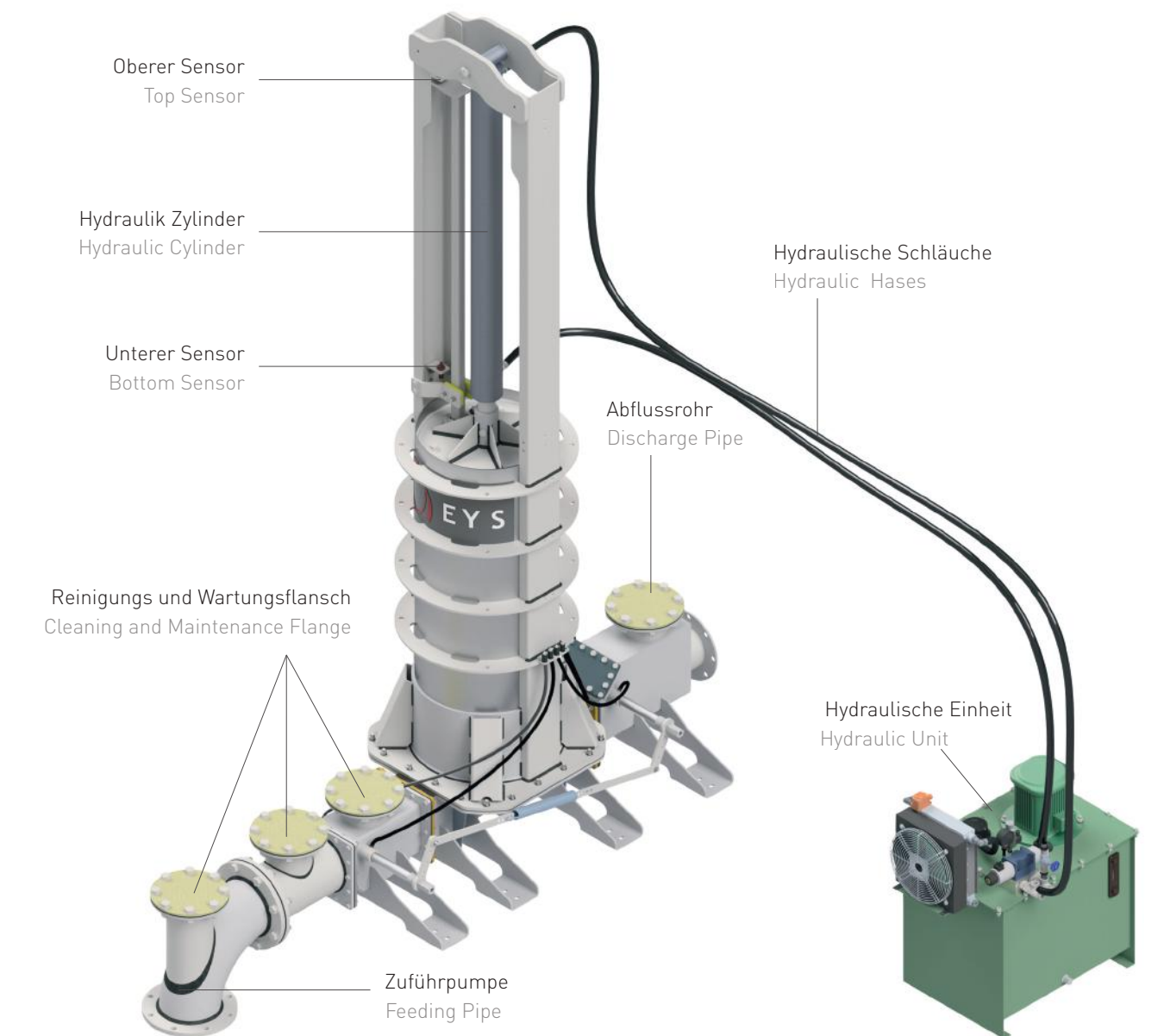


## EYS Kolbenpumpe

Leistungsstark & Zuverlässig

Die EYS-Kolbenpumpe ist ein hydraulisch angetriebenes Aggregat, das zum Pumpen von Gülle und halbfestem Dung über große Entfernungen mit minimalem Kraftaufwand eingesetzt wird.

EYS Piston Pump is a hydraulically driven unit used to pump slurry and semi-solid manures over long distances with minimum power.



## Kolbenpumpe Piston Pump



EYS Endüstri Makina San. ve Tic. A.Ş.

Tepecik Mah. 871 Sk. No:8/2  
Efeler 09100 - Aydın  
TURKEY

Tel : +90 (256) 231 11 38  
Fax: +90 (256) 231 11 01

www.e-y-s.com  
info@e-y-s.com



Agrar- und Umwelttechnik Lohne GmbH

Robert-Bosch-Str. 3  
49393 Lohne  
Deutschland

Tel : +49 (0) 4442 955 90 40  
Fax: +49 (0) 4442 955 90 50

www.eys-gmbh.de  
info@eys-gmbh.de



Die Kolbenpumpe kann neben den Gruben installiert werden. Mit einem gut gemischten Material kann die EYS- Kolbenpumpe problemlos Gülle über große Entfernungen fördern.

Piston pump can be installed next to the pits. With a well-mixed material, EYS Piston Pump can easily transfer manure to long distances.

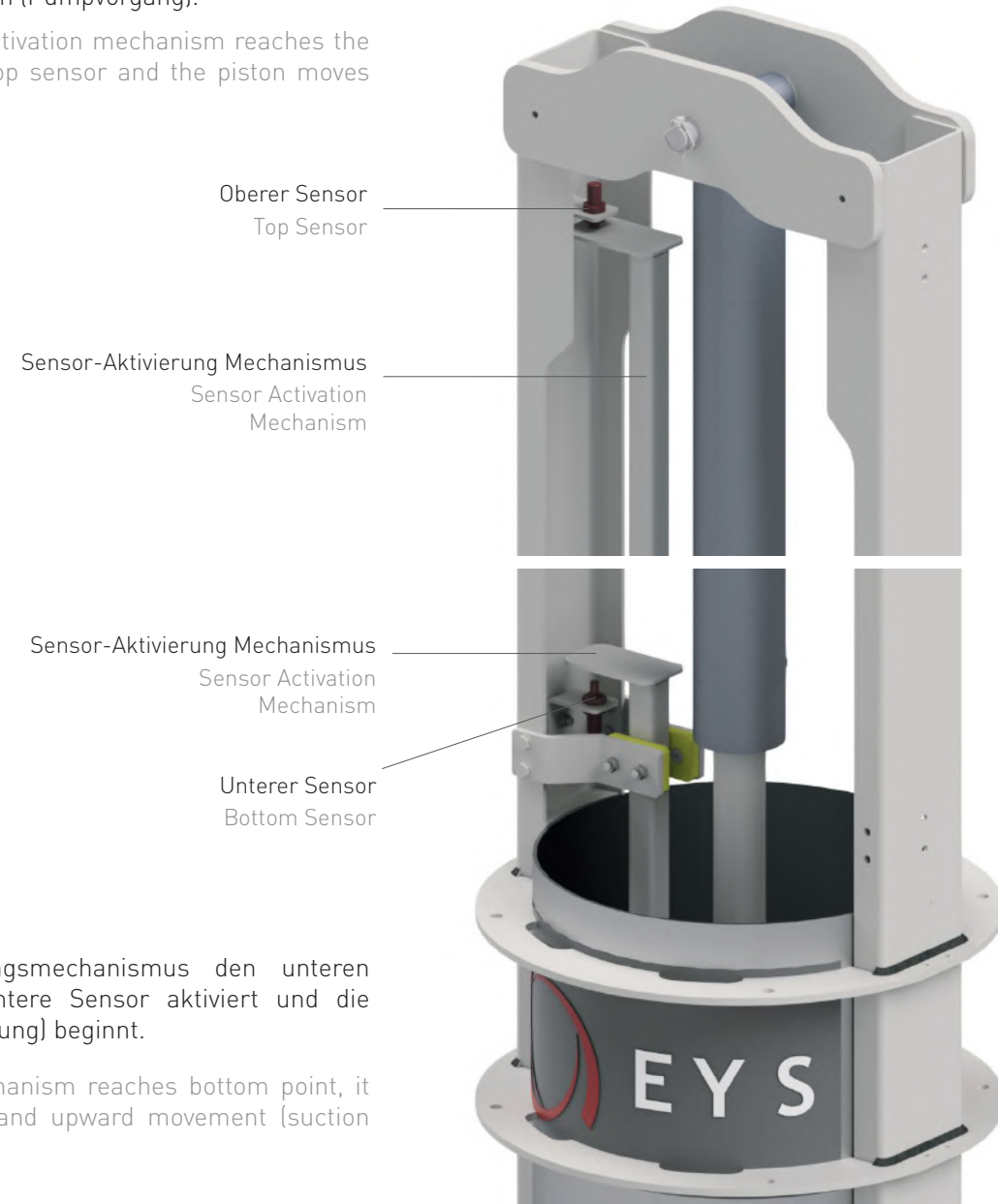
www.eys-gmbh.de

# EYS Kolbenpumpe

Tragbar und multifunktional / Portable and multifunctional

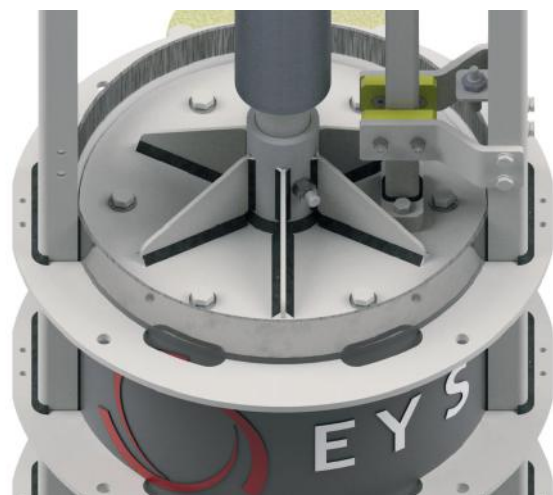
Wenn das Profil des Sensoraktivierungsmechanismus die obere Seite erreicht, wird der obere Sensor aktiviert und der Kolben bewegt sich nach unten (Pumpvorgang).

When the profile of sensor activation mechanism reaches the upper side, it activates the top sensor and the piston moves downward (pumping action).



Wenn der Sensoraktivierungsmechanismus den unteren Punkt erreicht, wird der untere Sensor aktiviert und die Aufwärtsbewegung (Saugwirkung) beginnt.

When sensor activation mechanism reaches bottom point, it will activate bottom sensor and upward movement (suction action) will begin.



An der Kolbenpumpe befinden sich 4 Schmiervorrichtungen, die an Klappen aufgehängt sind.

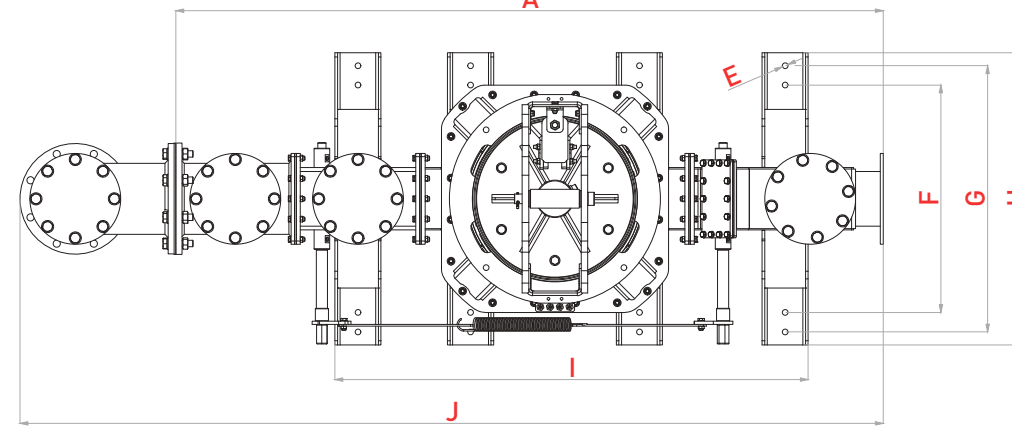
4 lubricators are located on the piston pump and they are hinged on flaps.

# EYS Kolbenpumpe

## Piston Pump

Ansicht von oben

Top View

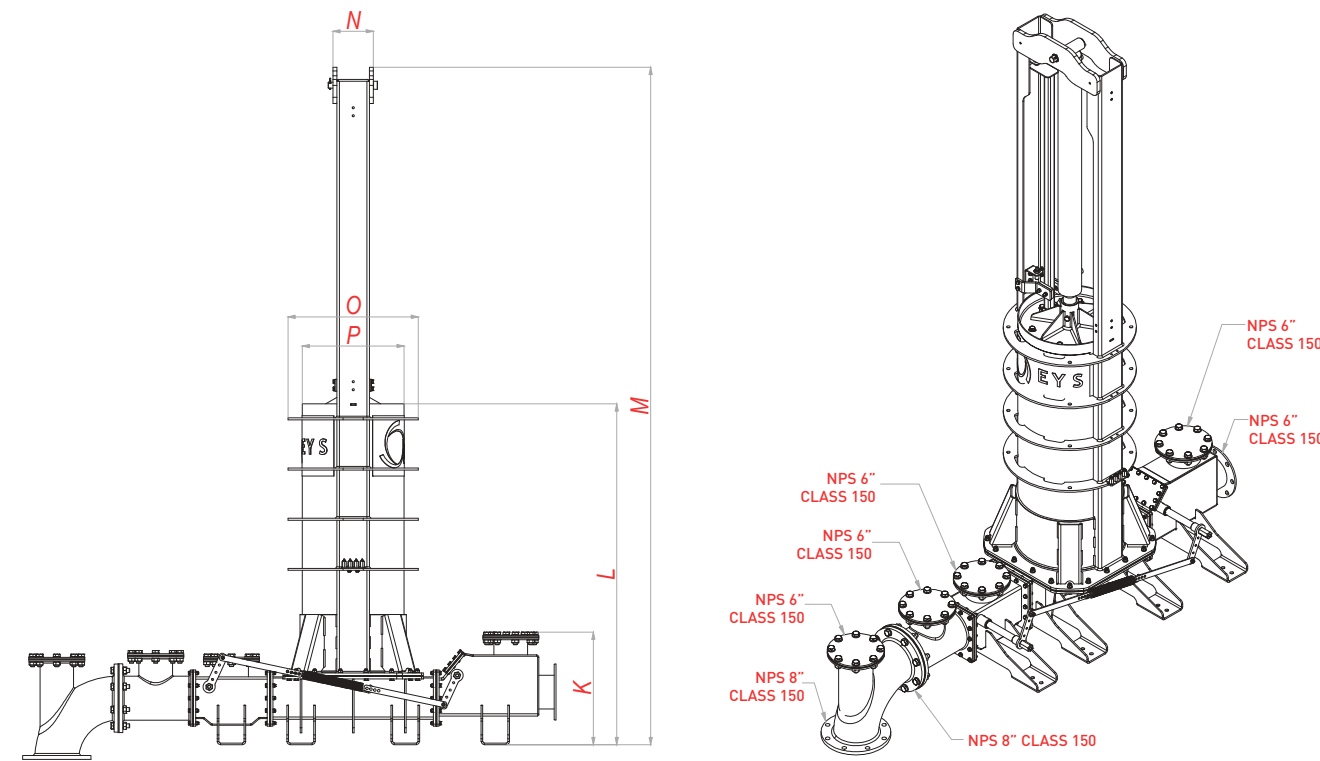


A (mm)	B (mm)	C (mm)	D (mm)	E (mm)	F (mm)	G (mm)	H (mm)	I (mm)	J (mm)
2180	347	520	449	Ø18,2	700	820	900	1458	2660

- EYS behält sich das Recht vor, Merkmale ohne Vorankündigung zu ändern.
- EYS has the rights to change characteristics without notice.

Seitenansicht

Side View



K (mm)	L (mm)	M (mm)	N (mm)	O (mm)	P (mm)
562	1700	3378	202	Ø650	Ø508

- EYS behält sich das Recht vor, Merkmale ohne Vorankündigung zu ändern.
- EYS has the rights to change characteristics without notice.

Bei einem Auslassdurchmesser von 6" kann die Gülle entweder mit einer 6"- oder 8"- Rohrleitung gefördert werden.

Die Pumpentfernung ist je nach Rohrdurchmesser variabel.

Die Förderhöhe ist je nach Material variabel.

Optionales 11-kW-Hydraulikaggregat für erhöhte Förderleistung

With 6" discharge diameter, manure can be transferred with either 6" or 8" pipe line.

Pumping distance is variable depending on pipe diameter.

Pumping head is variable depending on material.

Optional 11 kW hydraulic unit for increased flow rate

# EYS Kolbenpumpe

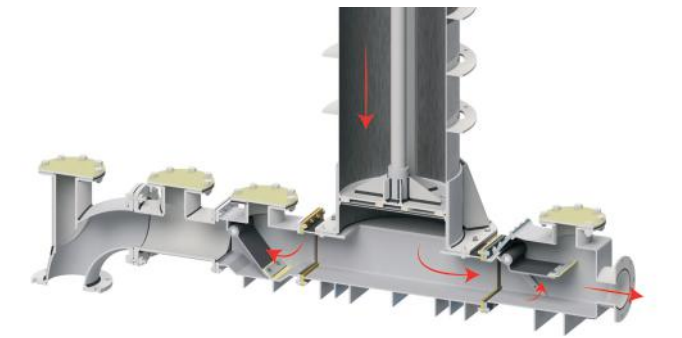
Leistungsstark & Zuverlässig / Powerful & Reliable

Wie es funktioniert

How it Works

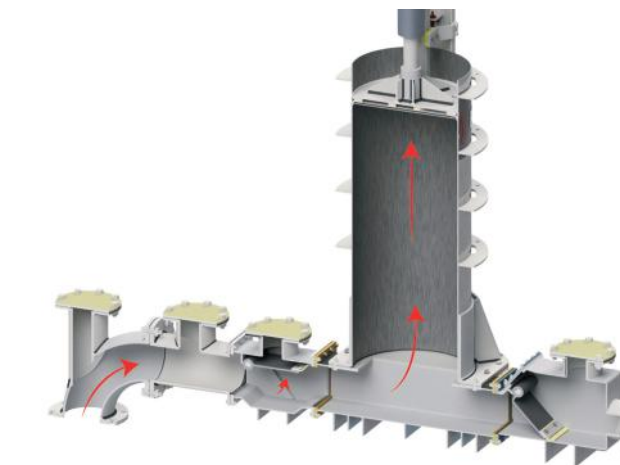
Der Kolben bewegt sich während des Ansaugzyklus nach oben. Der reduzierte Luftdruck in der Maschine und der Gülledruck zwingen das Auslassventil zum Schließen und das Einlassventil zum Öffnen. Die Pumpenkammer wird dann mit Gülle gefüllt.

The piston moves upwards during the suction cycle. Reduced air pressure inside the machine and slurry pressure force outlet valve to close and inlet valve to open. The pump chamber then is filled with slurry.



Der Kolben bewegt sich während des Pumpvorgangs nach unten. Der Druck des Gülle in der Pumpenkammer zwingt das Einlassventil zum Schließen und das Auslassventil zum Öffnen. Die Gülle wird dann aus der Kammer in das Auslassrohr befördert.

The piston moves downward during pumping cycle. The pressure of slurry inside pump chamber forces inlet valve to close and outlet valve to open. Slurry is then transferred out of chamber to the discharge pipe.



TECHNISCHE SPEZIFIKATIONEN TECHNICAL SPECIFICATIONS	
Motorleistung Motor Power	5,5 kW / Optional 11kW
Geeignete Gülleart Suitable Manure Type	Viskose Gülle, halb feste Gülle Viscos Manure, semi-solid manure
Steuermechanismus der Kolbenbewegung Control Mechanism of Piston Movement	Obere und untere Sensoren Top and bottom sensors
Kapazität Capacity	Maksimum 40m <sup>3</sup> /sa* bis zu 40m <sup>3</sup> /h
Pumpentfernung Pumping Distance	Maksimum 1000 m* bis zu 1000 m
Förderhöhe Pumping Head	bis zu 60 m up to 60 m
Durchmesser des Hydraulikzylinders Diameter of Hydraulic Cylinder	Ø 100mm
Zuführleitung Inlet Line	8"
Auslassrohr Discharge Line	6"

- EYS behält sich das Recht vor, Merkmale ohne Vorankündigung zu ändern.
- EYS has the rights to change characteristics without notice.
- \* Entweder die maximale Durchflussrate oder die maximale Förderhöhe kann jeweils alleine erreicht werden.
- \* Either maximum flow rate or maximum head can alone be achieved at a time.