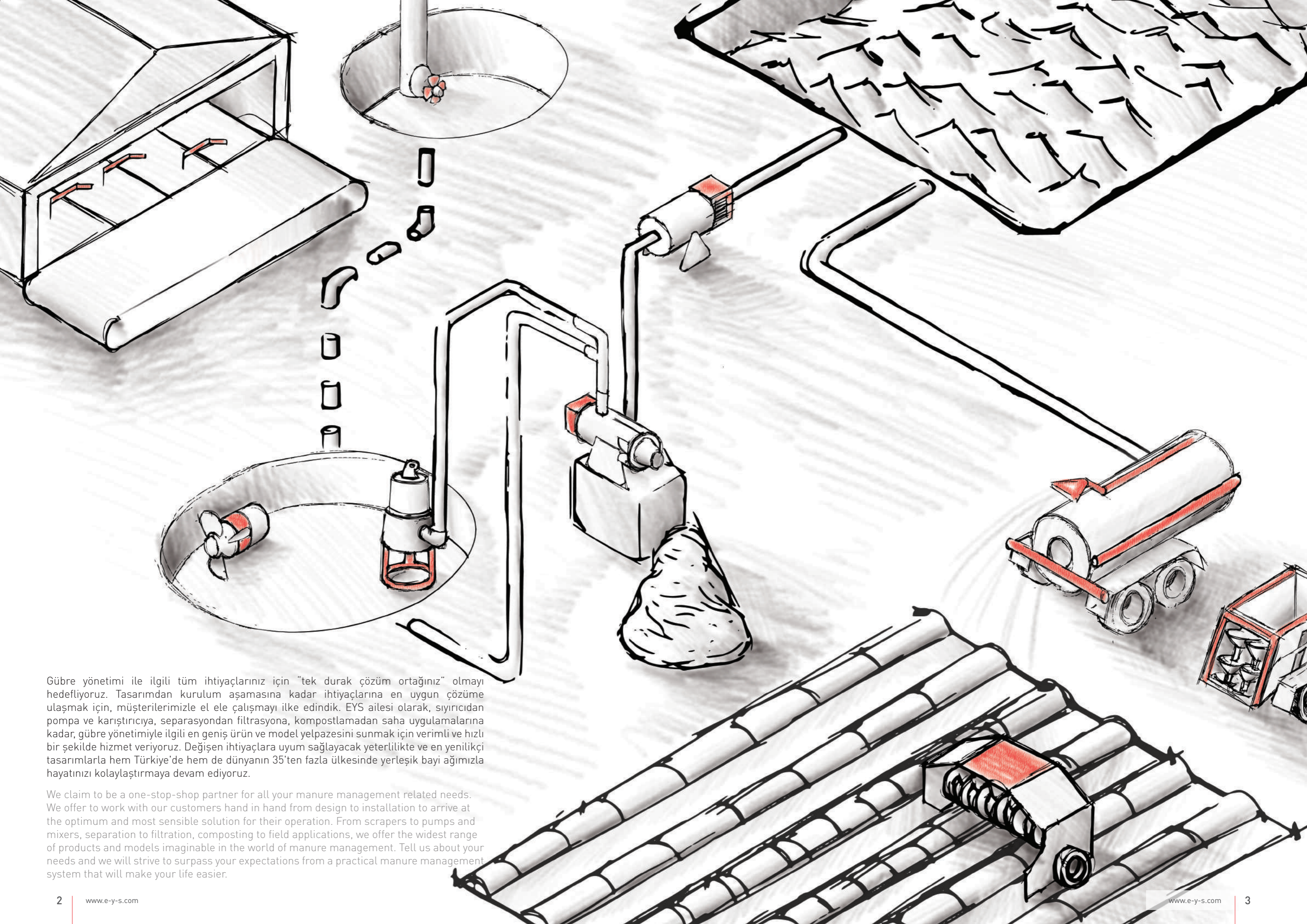


EYS Dalgıç Pompa

EYS Submersible Pumps





Gübre yönetimi ile ilgili tüm ihtiyaçlarınız için "tek durak çözüm ortağınız" olmayı hedefliyoruz. Tasarımdan kurulum aşamasına kadar ihtiyaçlarına en uygun çözüme ulaşmak için, müşterilerimizle el ele çalışmayı ilke edindik. EYS ailesi olarak, sıyrıcıdan pompa ve karıştırıcıya, separasyondan filtrasyona, kompostlamadan saha uygulamalarına kadar, gübre yönetimiyle ilgili en geniş ürün ve model yelpazesini sunmak için verimli ve hızlı bir şekilde hizmet veriyoruz. Değişen ihtiyaçlara uyum sağlayacak yeterlilikte ve en yenilikçi tasarımlarla hem Türkiye'de hem de dünyanın 35'ten fazla ülkesinde yerleşik bayi ağımızla hayatınızı kolaylaştırmaya devam ediyoruz.

We claim to be a one-stop-shop partner for all your manure management related needs. We offer to work with our customers hand in hand from design to installation to arrive at the optimum and most sensible solution for their operation. From scrapers to pumps and mixers, separation to filtration, composting to field applications, we offer the widest range of products and models imaginable in the world of manure management. Tell us about your needs and we will strive to surpass your expectations from a practical manure management system that will make your life easier.



Biz Kimiz ?

Who are we ?



EYS'nin kurucusu Makine Mühendisi Şakir Öğütçü, 40 yılı aşkın süredir geliştirme, tasarım ve makine üretimi alanlarındaki faaliyetlerinden elde ettiği tecrübesini ve bilgi birikimini, ürünlerimizin tasarım ve üretim süreçlerine aktarıyor. Bu tecrübe, gelişen teknoloji ile birleştirildiğinde ürünlerimizin yüksek kalitesine ve pratikliğine yansıyor. Kurucumuzun "Amacımız ürün satmak değil, sofistike çözümler sunmak" mottosu şirketimizin felsefesi olmuştur. Bunu başarmak için Ar-Ge, tasarım, üretim, planlama, teknik birimlerimizle ürünlerimizin geleceğini birlikte planlayarak, ortak süreçler geliştirdik. Hep birlikte kararlar alıyor ve bu ilke sayesinde bugün omuz omuza yürüyen güçlü bir EYS ailesinden bahsediyoruz.

The founder of EYS, Dipl.-Ing. Sakir Ogutcu, has over 40 years of experience in the development, design and production of mechanical engineering. This knowledge is reflected in the high quality and capability of the products produced. His motto "we do not just sell products, we sell sophisticated solutions" became the company philosophy. In order to achieve this, the R & D, design, production and sales departments in the company have been following his footsteps. Every one of our colleagues plays an integral role in shaping the future of our "EYS Family"

Misyonumuz & Vizyonumuz

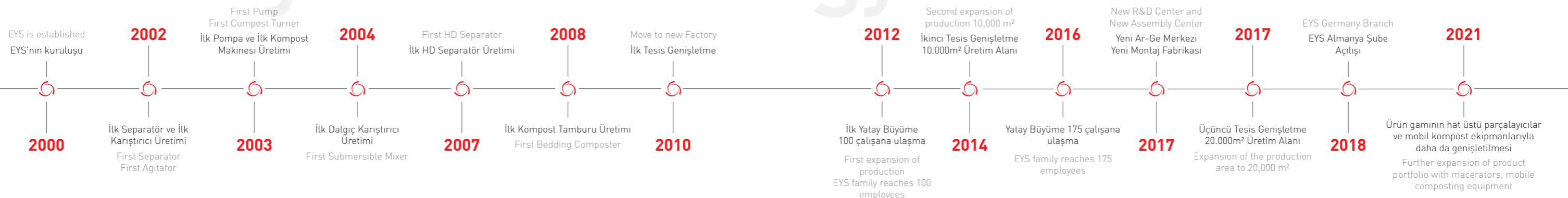
Our Mission & Vision

Müşterilerimiz için, iyi tarım uygulamaları, organik kompost ve atık yönetimi mühendisliği alanlarındaki faaliyetlerde yüksek güvenlik, yüksek dayanım ve yüksek verim beklentilerini karşılayan ürünlerimizle, edindiğimiz bilgi ve tecrübelerimizi müşterilerimizle paylaşıyoruz. İhtiyaca göre gelişen çözümler üretiyor ve bu süreçte çevremizi koruyan, tabiata duyarlı ve tarımı zenginleştiren yüksek kalitede ürün ve hizmetler sunuyoruz.

We strive to offer practical solutions to organics recycling problems by putting to use our knowledge and experience in manure management, dewatering and composting solutions. We offer innovative and quality products to shape the future of environmental and agricultural sectors.



Kronoloji / Chronology



EYS Dalgıç Gübre Pompası

Güçlü & Güvenilir



Gübre pompaları çiftlik içerisinde en zor işi üstlenen ekipmanlardır. Bu sebeple, EYS tarafından en zor koşullara dayanıklı ve daima güveneceğiniz dalgıç pompa modelleri üretilmektedir. İster biyogaz uygulamaları sonrası elde edilen digestat olsun, ister sap samanla karışık ham gübre olsun, malzemeyi kolaylıkla işleyebileceğiniz bir pompa mutlaka EYS ürün yelpazesinde bulunmaktadır.

Manure pumps have the toughest job around the farm. Knowing this, we build our submersible pumps to withstand the most difficult conditions so that you can always count on your EYS pump to get the job done. Whether it is digestate or fresh manure with lots of straw, we have the right pump to easily handle your material.

From 3 kW to 18,5 kW, EYS offers one of the widest ranges of submersibles available in the market today.

Uzun ömür ve üstün performans için özel alaşımli döküm pervane
Yağ haznesi ve fan arasında mekanik salmastra
Pompa girişinde kolay değişen kesici bıçaklar
Motor ve gövde arasında mekanik salmastra
10m elektrik kablosu ve kablo tutucular
Doğrudan tahrik : 1450 d/dk (50Hz)
Ana gövdede sıvı kaçak sensörü
Termal Sensör (PTC 100)
IP68 Koruma Sınıfı
Döküm Gövde



Protection class IP68
Housing made of material GG
Direct drive; 1450 rpm [50 Hz]
10m electric cable with cable clips
Leakage sensor in the main housing
Thermosensor PTC100 in the windings
Adjustable cutting blades at pump inlet
Pump shaft made of stainless steel 1.4301
Mechanical seal on central bearing before stator
Mechanical seal between oil chamber and impeller
Made of special alloy cast impeller for improved durability and performance

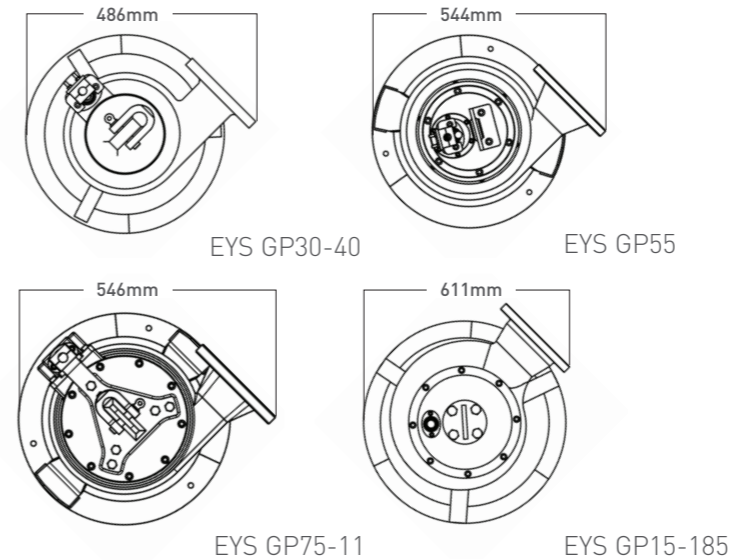
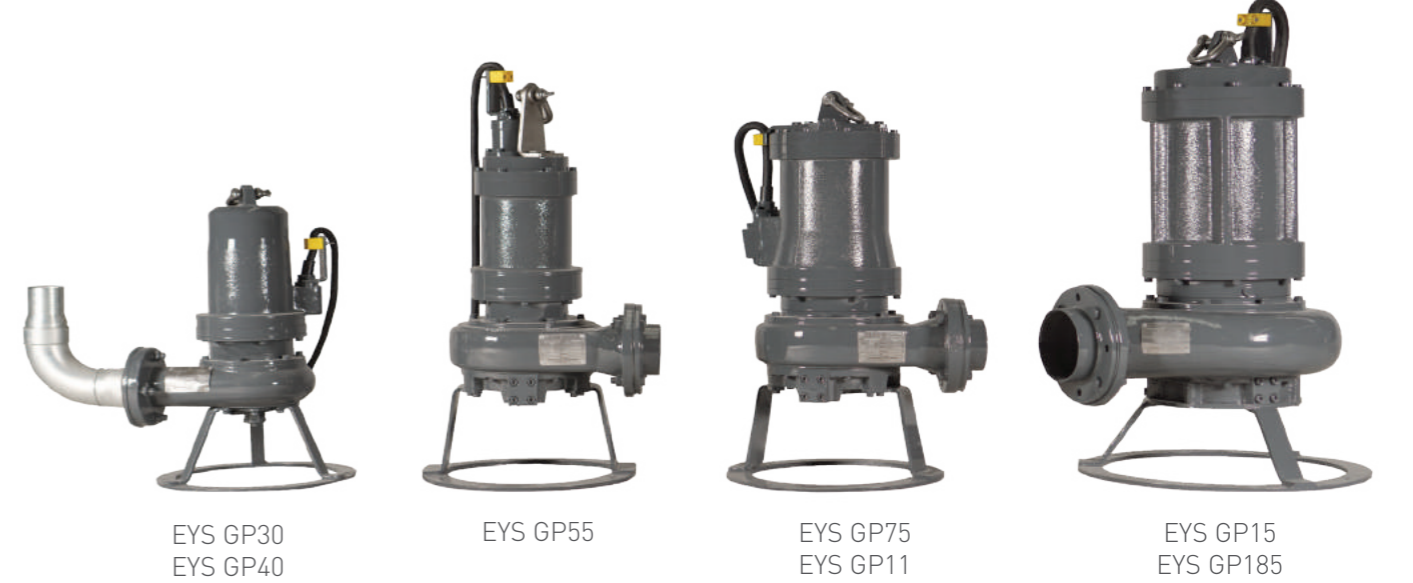
EYS Submersible Pumps

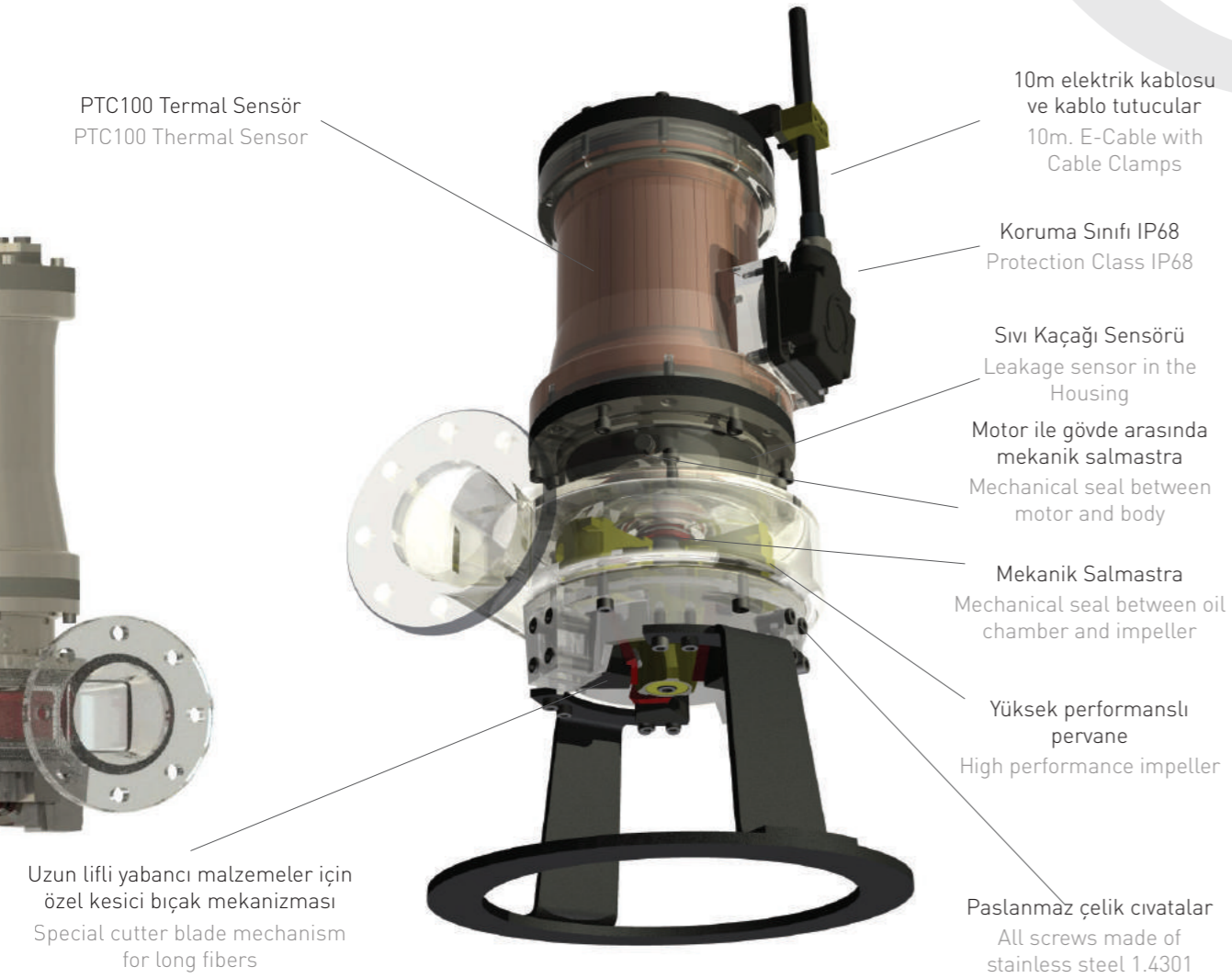
Powerful & Reliable

GP Serisi Dalgıç Pompaların Güç Değerleri
Power Specifications and Values of the GP Series Submersible Pumps

	GP30	GP40	GP55	GP75	GP11	GP15	GP185
Motor Gücü (kW) Motor Power (kW)	3	4	5,5	7,5	11	15	18,5
Maksimum Basınç (bar) Maximum Pressure (bar)	0,84	0,88	0,92	1,25	1,4	1,88	2
Maksimum Pompalama Kapasitesi (m ³ /sa) Maximum Pumping Capacity (m ³ /h)	90	98	105	125	135	188	200
Maksimum Geri Basınç (bar) Maximum Back Pressure (bar)	0,5	0,5	0,5	0,7	0,7	1,0	1,0
Geri Basınç Kapasitesi (m ³ /sa) Back Pressure Capacity (m ³ /h)	60	80	82	95	110	140	161
Ağırlık (kg) Weight (kg)	70	74	130	153	158	305	305

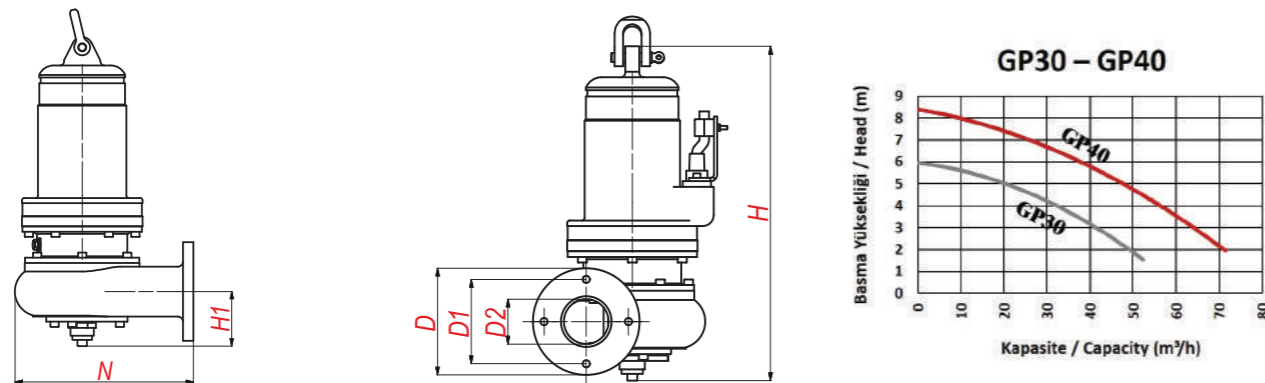
- Gerekli görüldüğünde EYS değerleri değiştirme hakkına sahiptir.
- EYS has the rights to change characteristics without notice.





Dalgıç Karıştırıcılar ayak desteği veya kayar kızak sistemi ile kullanılabilir.
The submersible pumps can be supplied with footstand or sliding guide for mixing-tanks.

EYS GP 30 - EYS GP 40

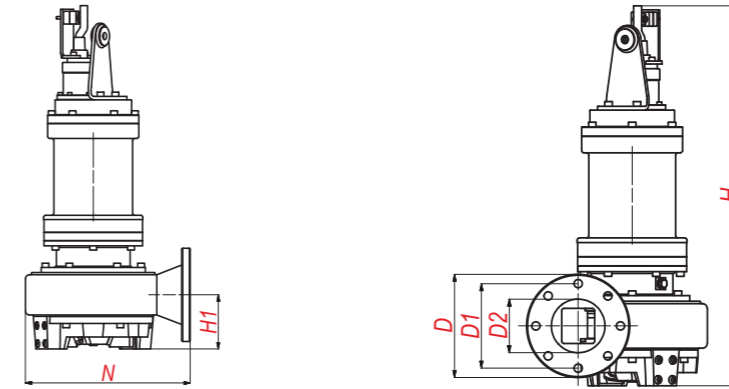


• GP30 ve GP40 model pompalar separatörden ayrılan sıvı fazın transferinde kullanılır.

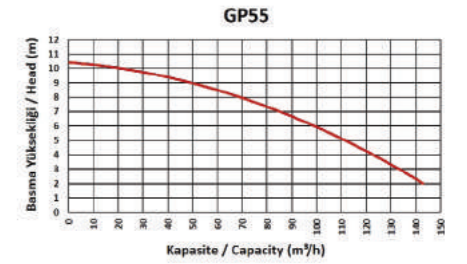
	kW	H	H1	N	D	D1	D2
EYS GP30	3	595	105	343	190	150	80
EYS GP40	4	595	105	343	190	150	80

• Gerekli görüldüğünde EYS değerleri değiştirme hakkına sahiptir.
• EYS has the rights to change characteristics without notice.

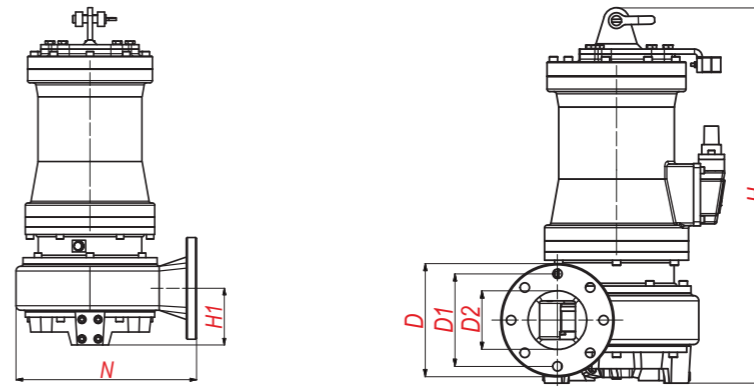
EYS GP 55



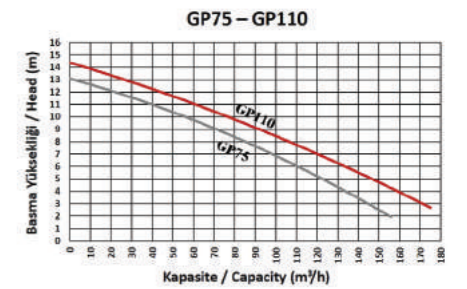
	kW	H	H1	N	D	D1	D2
EYS GP55	5,5	810	128	390	220	180	114



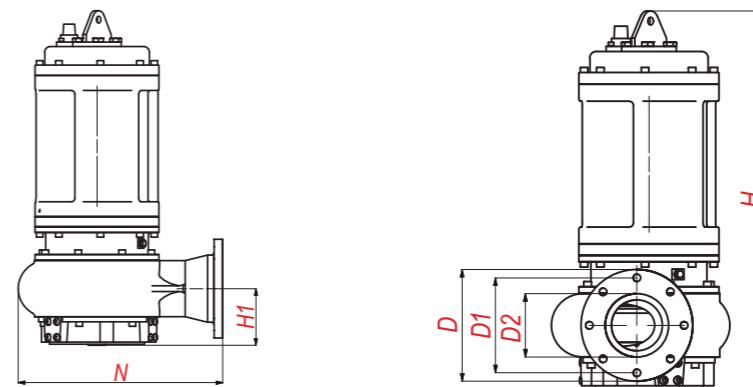
EYS GP 75 - EYS GP 11



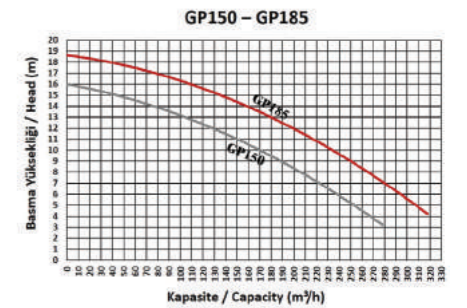
	kW	H	H1	N	D	D1	D2
EYS GP75	7,5	730	123	392	220	180	114
EYS GP11	11	730	123	392	220	180	114



EYS GP 15 - EYS GP 185



	kW	H	H1	N	D	D1	D2
EYS GP15	15	897	152	548	265	225	150
EYS GP185	18,5	897	152	548	265	225	150



• Gerekli görüldüğünde EYS değerleri değiştirme hakkına sahiptir.
• EYS has the rights to change characteristics without notice.

Sabit Platform Sistemi / Havuzlar ve kanallar için

Fixed Platform System / For pits, wells and canals

100x100mm konsol için paslanmaz çelik duvara sabitleme aparatı
Wall-mounting part
Stainless steel 1.4301 for 100 x 100 mm guide rail

Paslanmaz Çelik Üst Kaydırma Plakası
Top Sliding Plate

Paslanmaz Çelik Kaplin Ayak Flanşı
Coupling foot flange
Stainless steel 1.4301

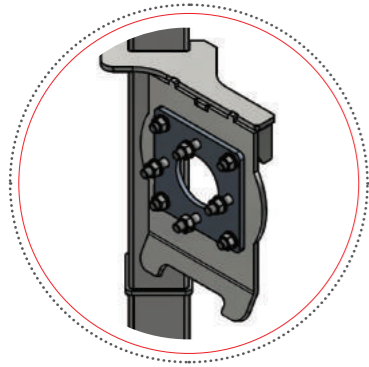


Paslanmaz Çelik kaide (galvaniz opsiyonlu)
Guide rail
Stainless steel AISI 304 or optional galvanized steel

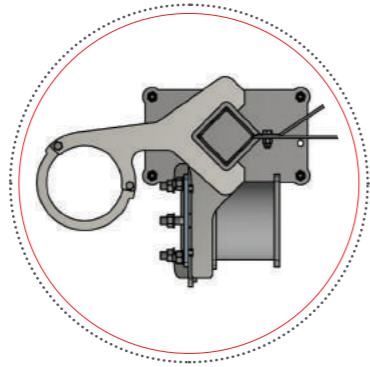
Paslanmaz Çelik Alt Kaydırma Plakası
Bottom Sliding Plate

Flanş Adaptörü
Flange adapter

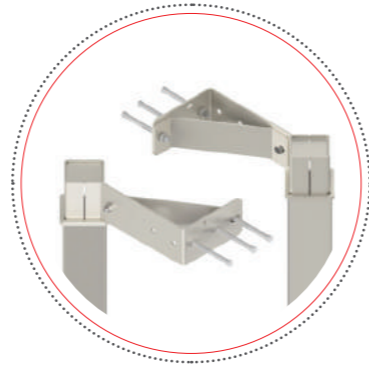
Paslanmaz Çelik Sabitleme Flanşı
Retaining flange
Stainless steel 1.4301



3-4 kW dalgıç pompalar için flanş adaptörü
Flange adapter for 3-4 kW submersible pumps



Kare kaideler için üst kaydırma aparatı
Top sliding plate for square guide rail in mixing tanks



Farklı yönlerde kurabilmek için opsiyonel duvara montaj aparatları
Optional wall mounting in different directions

Sabit Platform Sistemi / Havuzlar ve kanallar için

Fixed Platform System / For pits and canals

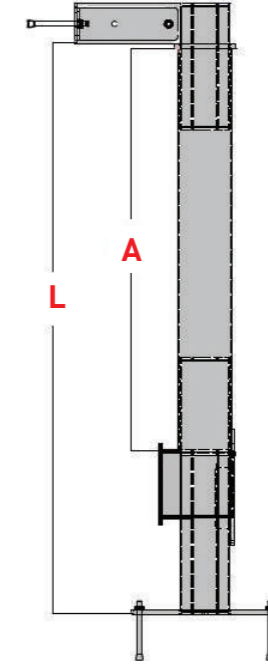
100x100mm konsol için delikler
Console slots
Suitable for 100 x 100 mm guide rail

Paslanmaz çelik kablo tutucular
Stainless steel cable clamps

8 mm kalınlığında kayar flanş
Sliding flange thickness - 8 mm

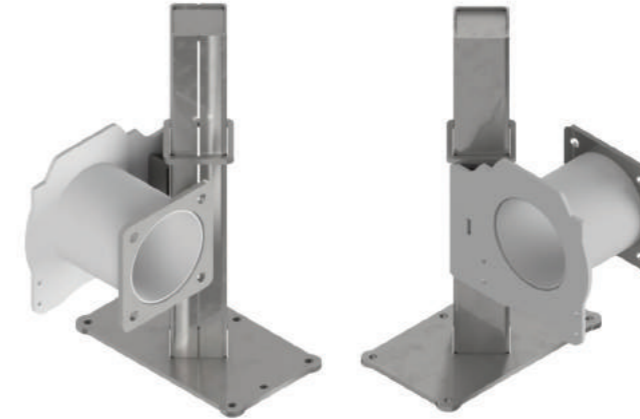
6" / Ø150mm giriş (DN150)
Inlet type - 6" / Ø 150 mm (DN150)

ISO 10645 - M16x45 Vidalar
Screw type - ISO 10642 - M16 x 45

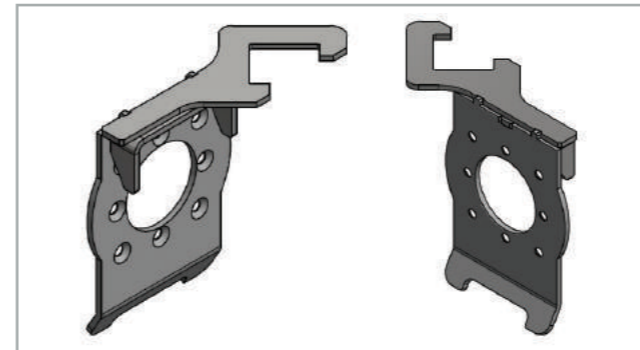


L Ölçüsü (mm) L Size (mm)	A Ölçüsü (mm) A Size (mm)
1500	490
2000	990
2500	1490
3000	1990
3500	2490
4000	2990
4500	3490
5000	3990
5500	4490
6000	4990
6500	5490
7000	5990

• Gerekli görüldüğünde EYS değerleri değiştirme hakkına sahiptir.
• EYS has the rights to change characteristics without notice.



GP serisi pompalar için sabit platform kaplin flanşı
Coupling flange of fixed platform for GP series pumps



GP serisi dalgıç pompalar için kızaklı flanş
Sliding flange for GP series submersible pumps



Köşebentler, sabitleme flanşı, kaplin ayak flanşı ve F-Kızak
Brackets, retaining flange, coupling foot and F-rail

Dalgıç Pompalar için Döner Platform

Rotatable Platform – Lifting Devices

Paslanmaz çelik makara yolu (galvaniz opsiyonlu)
Inclined roller path
Stainless steel 1.4301 or Galvanized

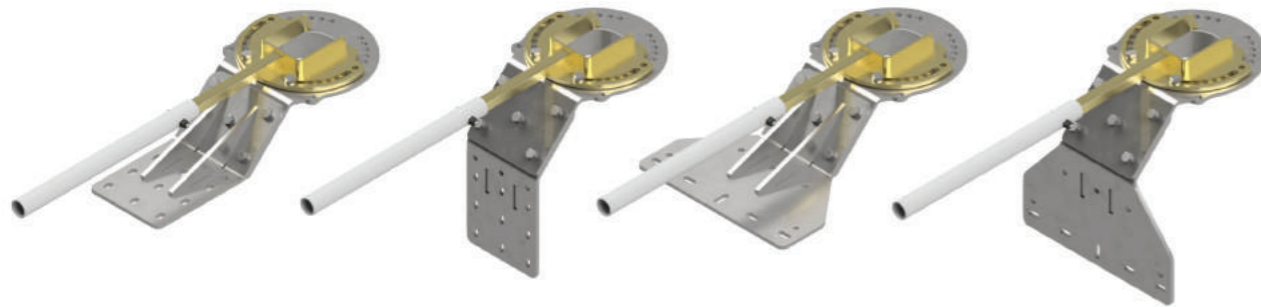
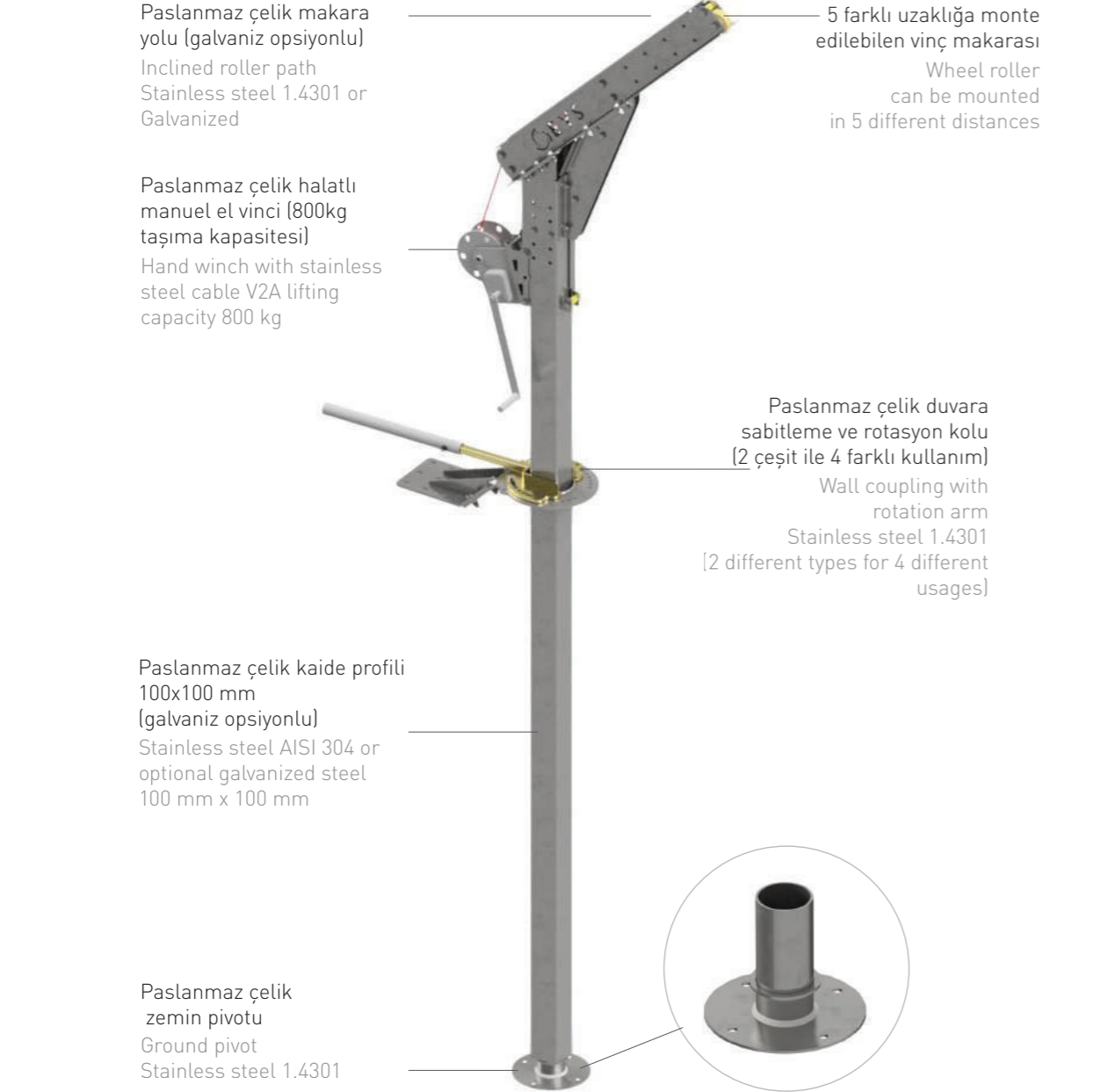
Paslanmaz çelik halatlı manuel el vinci (800kg taşıma kapasitesi)
Hand winch with stainless steel cable V2A lifting capacity 800 kg

5 farklı uzaklığa monte edilebilen vinç makarası
Wheel roller can be mounted in 5 different distances

Paslanmaz çelik duvara sabitleme ve rotasyon kolu (2 çeşit ile 4 farklı kullanım)
Wall coupling with rotation arm
Stainless steel 1.4301 [2 different types for 4 different usages]

Paslanmaz çelik kaide profili 100x100 mm (galvaniz opsiyonlu)
Stainless steel AISI 304 or optional galvanized steel 100 mm x 100 mm

Paslanmaz çelik zemin pivotu
Ground pivot
Stainless steel 1.4301



Tip 1A

Tip 1B

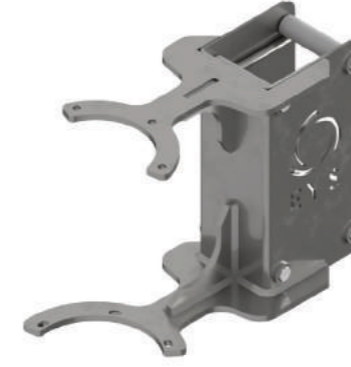
Tip 2A

Tip 2B

Dalgıç Pompalar için döner kaide, duvara sabitleme ve rotasyon kolu
Rotation arm and wall mounting parts for rotatable platform

Dalgıç Pompalar için Döner Platform

Rotatable Platform – Lifting Devices



EYS dalgıç pompalar için kızaklı konsol
Sliding guide of EYS submersible pumps



3-4 kW dalgıç pompalar için flanş adaptörü
Flange adapter for 3-4 kW submersible pumps



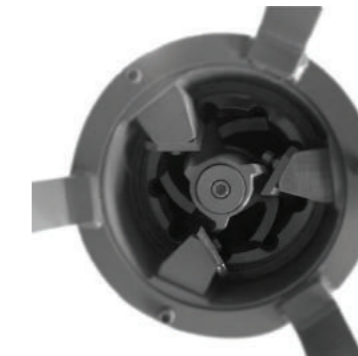
Elektrik kablosu için kablo tutucular
Cable clamps for electric cable



EYS dalgıç pompalar için destek ayağı ve kaplin flanşı
Support base and coupling flange of submersible pumps



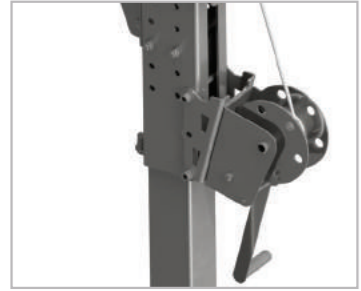
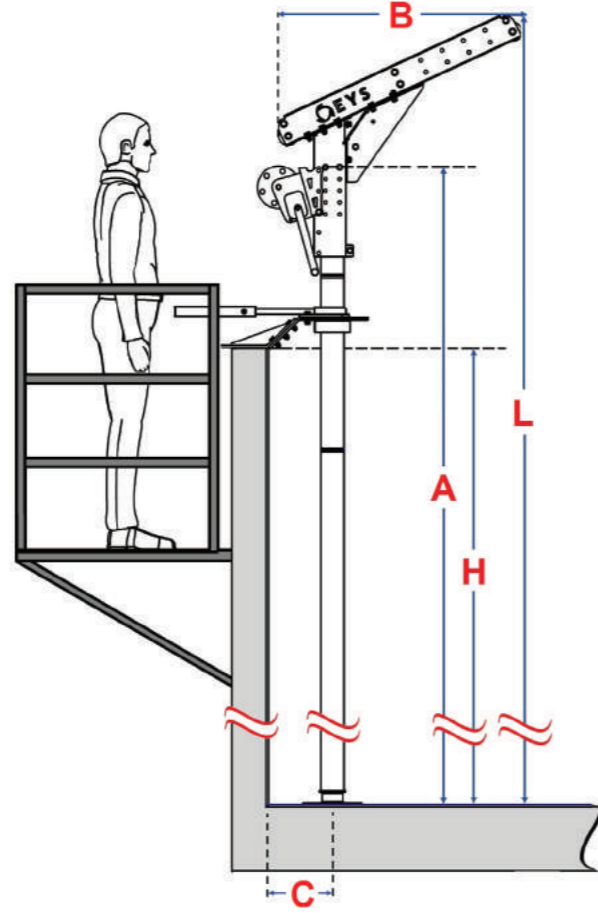
EYS dalgıç pompalar için kızaklı flanş
Sliding flange of EYS submersible pumps



Fan ve kesici bıçakların alttan görünüşü
Bottom view of Impeller and cutting blades



Dalgıç Pompalar için Döner Platform Rotatable Platform – Lifting Devices



800kg kapasiteli manuel el vinci
Hand winch with 800 kg capacity

Duvara Sabitleme ve
Rotasyon Kolu (60° sola ve 60° sağa
dönebilir.)
Wall bracket with swivel handle can be
mounted up to
60° left 60° right



Sürekli Gelişme
Continuous Development



Öngörülü Vizyon
Progressive Vision



Global
Worldwide



Ayrıntılara Gösterilen Özen
Attention to Detail



Teknoloji Mühendisliği
Excellent Details



Güvenilir
Trustworthy



EYS Ar-Ge Merkezi / EYS R&D Center





EYS Endüstri Makina San. ve Tic. A.Ş.

Tepecik Mah. 871 Sk.
No:8/2 Efeler 09100 - Aydın
TURKEY

Tel : +90 (256) 231 11 38
Fax: +90 (256) 231 11 01

www.e-y-s.com
info@e-y-s.com



Agrar- und Umwelttechnik Lohne GmbH

Robert-Bosch-Str. 3
49393 Lohne
Deutschland

Tel : +49 (0) 4442 955 90 40
Fax: +49 (0) 4442 955 90 50

www.eyes-gmbh.de
info@eyes-gmbh.de

