

EYS Piston Pompa

Güçlü & Güvenilir

EYS Piston Pompa aşırı sulu gübre havuzlarından viskozitesi yüksek sıvı havuzlarına kadar, içeriğinde sap, saman hatta bez parçaları dahi olan tüm havuzlarda kullanıma uygundur.

EYS Piston Pump is a hydraulically driven unit used to pump slurry and semi-solid manures over long distances with minimum power.



Piston Pompa Piston Pump



EYS Endüstri Makina San. ve Tic. A.Ş.

Tepecik Mah. 871 Sk. No:8/2
Efeler 09100 - Aydın
TURKEY

Tel : +90 (256) 231 11 38
Fax: +90 (256) 231 11 01

www.e-y-s.com
info@e-y-s.com

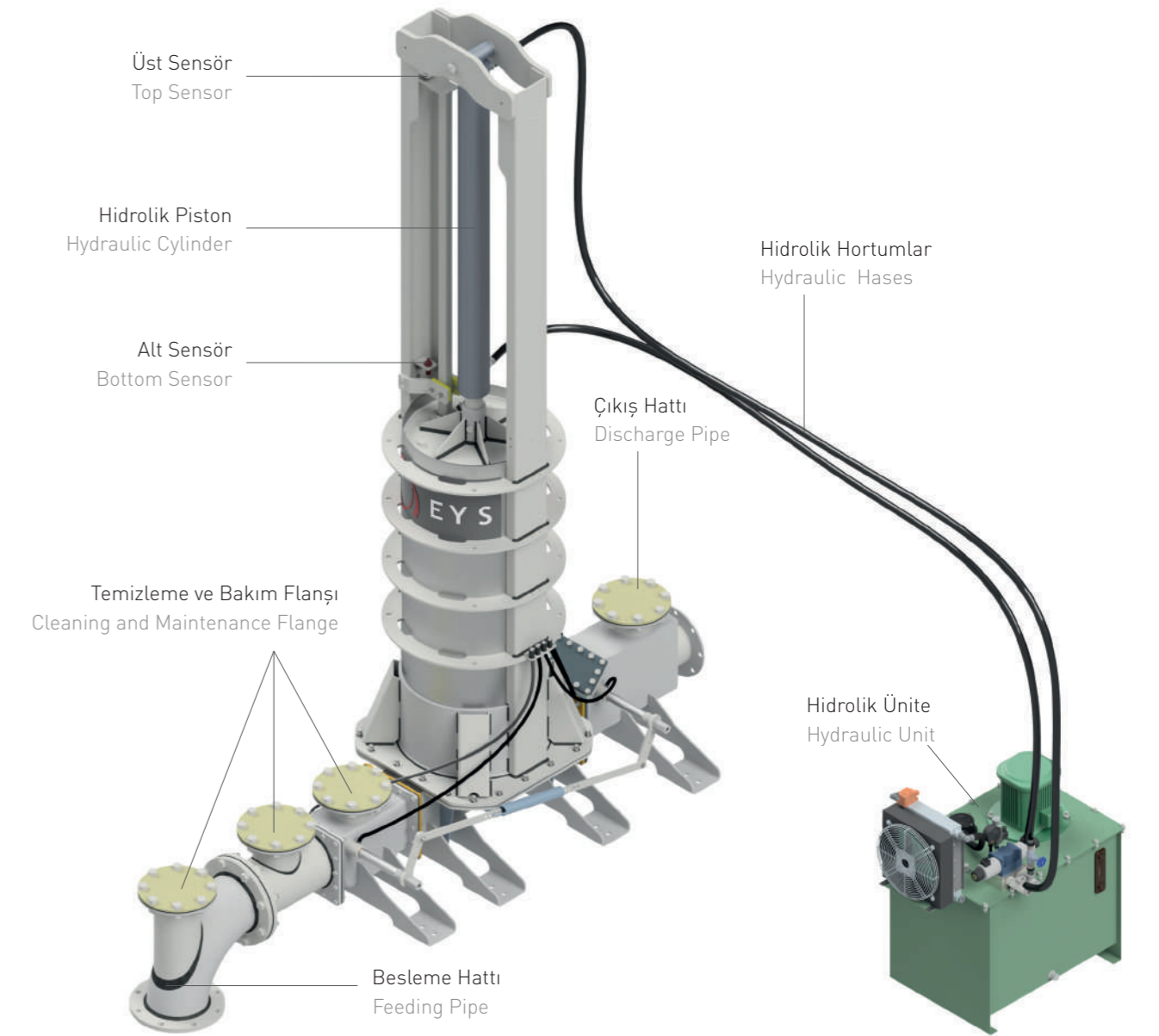


Agrar- und Umwelttechnik Lohne GmbH

Robert-Bosch-Str. 3
49393 Lohne
Deutschland

Tel : +49 (0) 4442 955 90 40
Fax: +49 (0) 4442 955 90 50

www.eys-gmbh.de
info@eys-gmbh.de



Piston Pompa havuzunuzun hemen yanına kurulabilir. EYS Piston Pompa iyi karıştırılmış malzemeyi kolaylıkla çok uzun mesafelere basabilir.

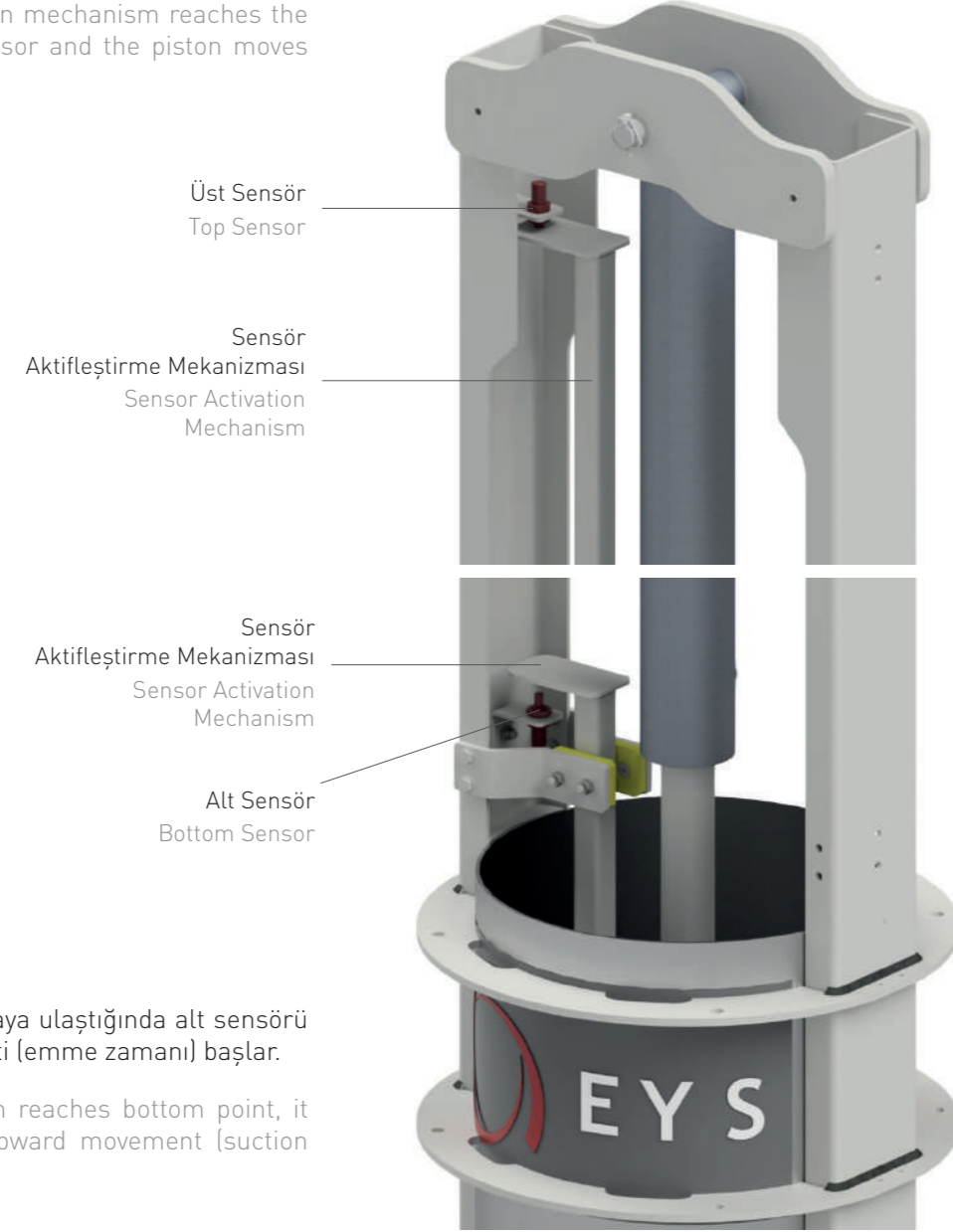
Piston pump can be installed next to the pits. With a well-mixed material, EYS Piston Pump can easily transfer manure to long distances.

EYS Piston Pompa

Portatif ve Çok Amaçlı

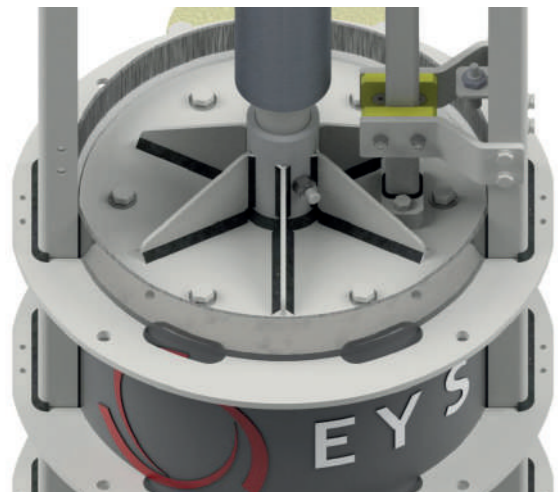
Sensör aktifleştirme profili üst noktaya ulaştığında üst sensörü aktif eder ve pistonun aşağı hareketi (basma zamanı) başlar.

When the profile of sensor activation mechanism reaches the upper side, it activates the top sensor and the piston moves downward (pumping action).



Sensör aktifleştirme profili alt noktaya ulaştığında alt sensörü aktif eder ve pistonun yukarı hareketi (emme zamanı) başlar.

When sensor activation mechanism reaches bottom point, it will activate bottom sensor and upward movement (suction action) will begin.



Piston pompa üzerinde dört adet gresörlük bulunmaktadır ve bunlar klapelelere bağlıdır.

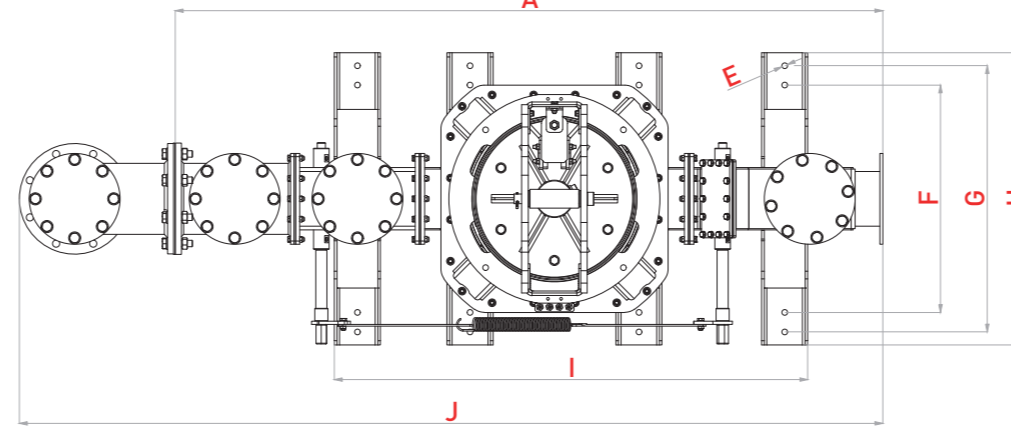
4 lubricators are located on the piston pump and they are hinged on flaps.

EYS Piston Pump

Portable and Multifunctional

Üst Görünüş

Top View

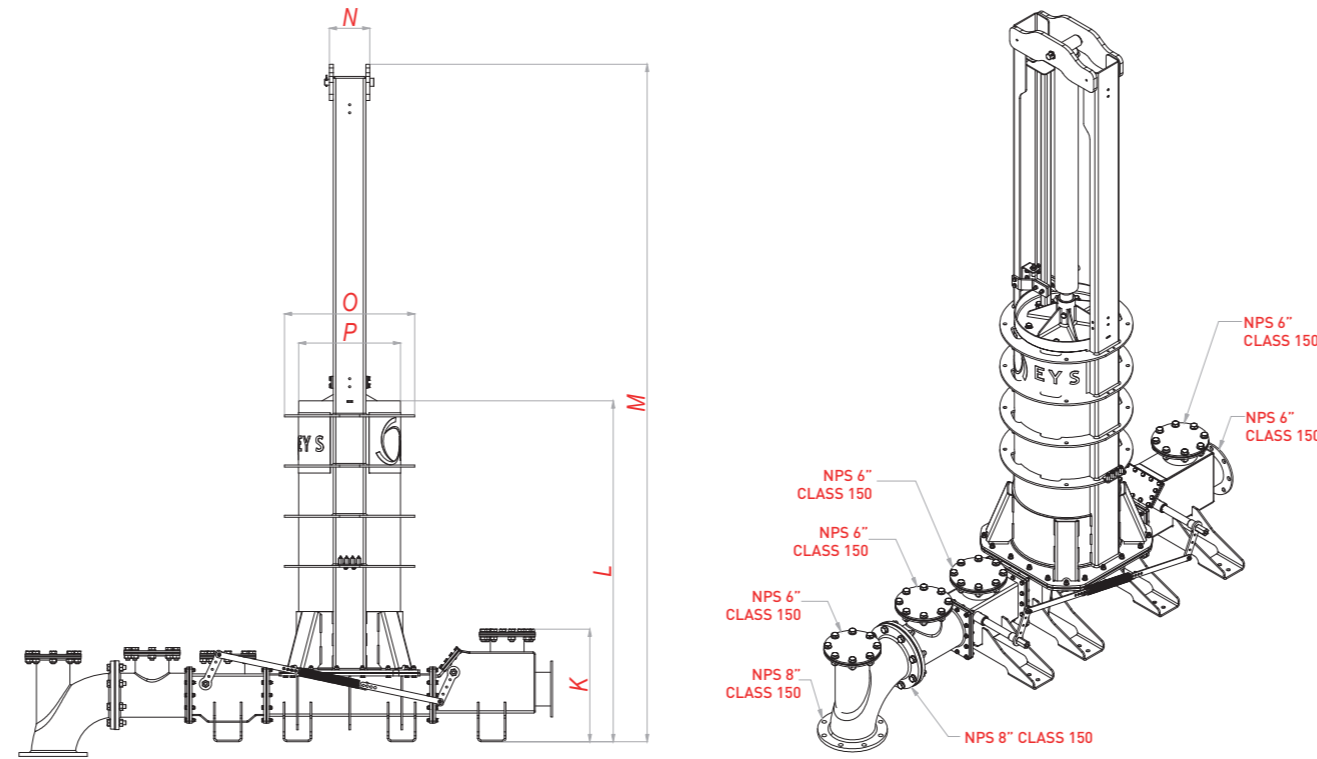


A (mm)	B (mm)	C (mm)	D (mm)	E (mm)	F (mm)	G (mm)	H (mm)	I (mm)	J (mm)
2180	347	520	449	Ø18,2	700	820	900	1458	2660

- Gerekli görüldüğünde EYS değerleri değiştirme hakkına sahiptir.
- EYS has the rights to change characteristics without notice.

Yan Görünüş

Side View



K (mm)	L (mm)	M (mm)	N (mm)	O (mm)	P (mm)
562	1700	3378	202	Ø650	Ø508

- Gerekli görüldüğünde EYS değerleri değiştirme hakkına sahiptir.
- EYS has the rights to change characteristics without notice.

6"lik çıkış çapı ile gübre hem 6" hem de 8"lik boru hattına transfer edilebilir. Basma Uzaklığı boru çapına göre değişir.

Basma yüksekliği materyale göre değişir. Daha yüksek kapasite için opsiyonel 11 kW hidrolik ünite

- With 6" discharge diameter, manure can be transferred with either 6" or 8" pipe line.
- Pumping distance is variable depending on pipe diameter.
- Pumping head is variable depending on material.
- Optional 11 kW hydraulic unit for increased flow rate

EYS Piston Pump

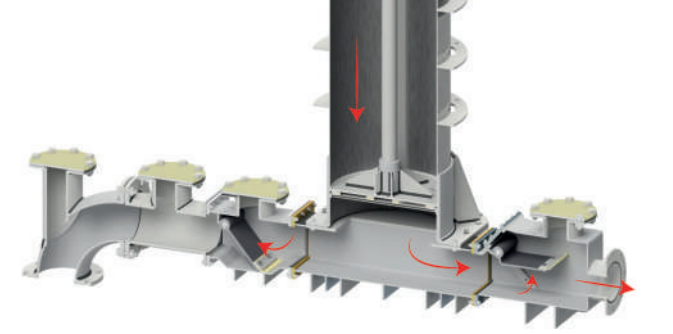
Powerful & Reliable

ÇALIŞMA ŞEKLİ

How it Works

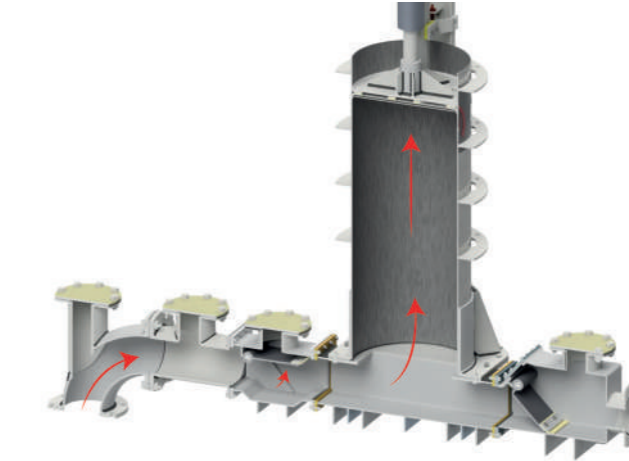
Emme zamanında piston yukarı doğru hareket eder. Piston pompa gövdesi içindeki basınç azalır ve içerideki basınç çıkış klapesini kapanmaya zorlarken giriş klapesinin açılmasını sağlar. Bu aşamadan sonra piston pompa gövdesi gübre ile dolar.

The piston moves upwards during the suction cycle. Reduced air pressure inside the machine and slurry pressure force outlet valve to close and inlet valve to open. The pump chamber then is filled with slurry.



Basma zamanında piston aşağı doğru hareket eder. Gövde içerisindeki gübre giriş klapesini kapanmaya zorlar ve çıkış klapesinin açılmasını sağlar. Böylece gübre çıkış hattından tahliye edilir.

The piston moves downward during pumping cycle. The pressure of slurry inside pump chamber forces inlet valve to close and outlet valve to open. Slurry is then transferred out of chamber to the discharge pipe.



TEKNİK ÖZELLİKLER

TECHNICAL SPECIFICATIONS

Motor Gücü Motor Power	5,5 kW / Optional 11kW
Uygun Gübre Türü Suitable Manure Type	Viskos gübre, yarı sulu gübre Viscos Manure, semi-solid manure
Piston Hareketinin Kontrolü Control Mechanism of Piston Movement	Alt ve Üst Sensörler Top and bottom sensors
Kapasite Capacity	Maksimum 40m ³ /sa* Up to 40m ³ /h
Basma Mesafesi Pumping Distance	Maksimum 1000 m* Up to 1000 m
Basma Yüksekliği Pumping Head	Maksimum 60 m Up to 60 m
Hidrolik Piston Çapı Diameter of Hydraulic Cylinder	Ø 100mm
Giriş Hattı Inlet Line	8"
Çıkış Hattı Discharge Line	6"

- Gerekli görüldüğünde EYS değerleri değiştirme hakkına sahiptir.
- EYS has the rights to change characteristics without notice.

- * Maksimum kapasite ve maksimum basma yüksekliği aynı anda geçerti değildir.
- * Either maximum flow rate or maximum head can alone be achieved at a time.