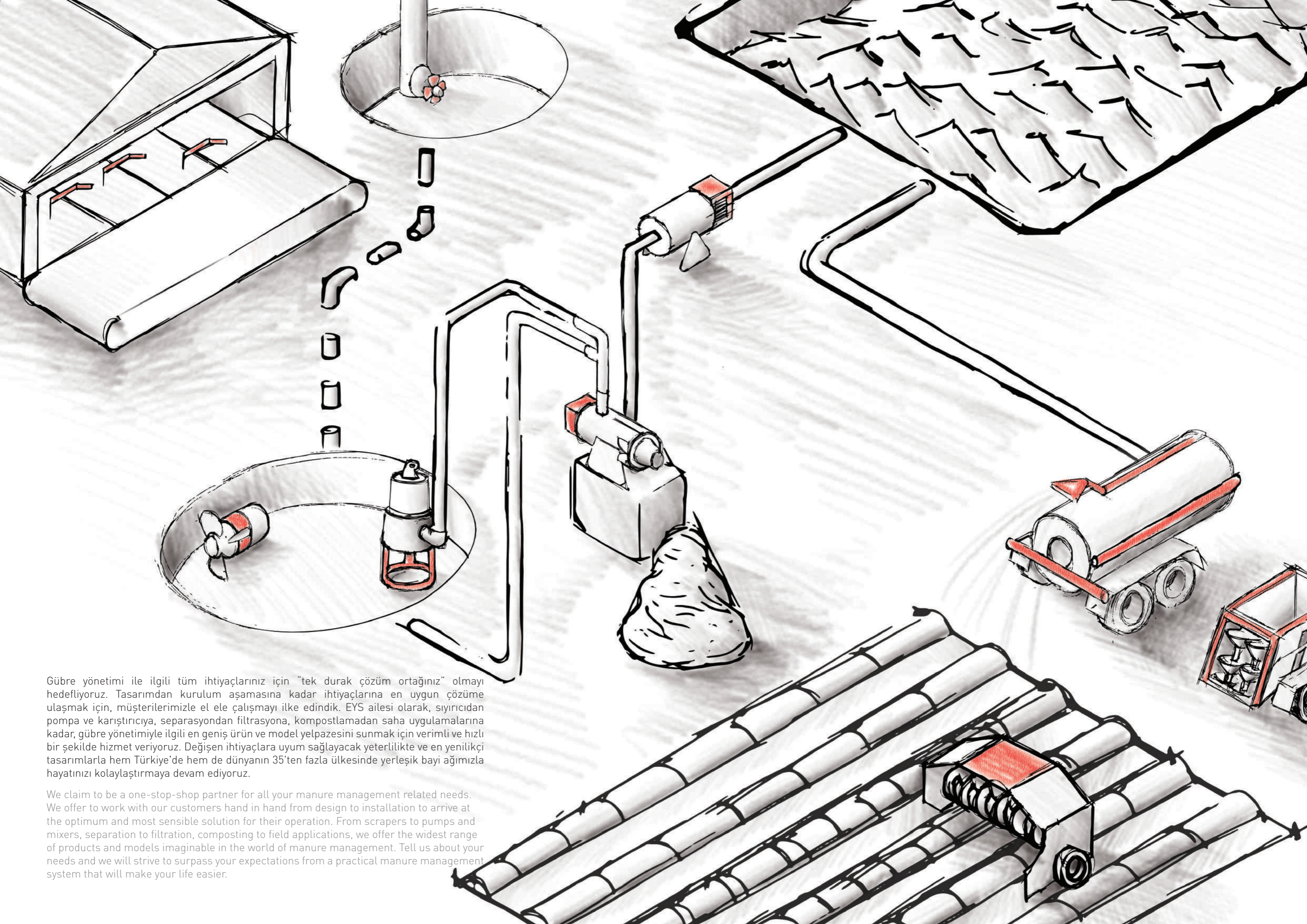




Kompost Makinesi

Compost Turner





Gübre yönetimi ile ilgili tüm ihtiyaçlarınız için "tek durak çözüm ortağınız" olmayı hedefliyoruz. Tasarımdan kurulum aşamasına kadar ihtiyaçlarına en uygun çözüme ulaşmak için, müşterilerimizle el ele çalışmayı ilke edindik. EYS ailesi olarak, sıyrıcıdan pompa ve karıştırıcıya, separasyondan filtrasyona, kompostlamadan saha uygulamalarına kadar, gübre yönetimiyle ilgili en geniş ürün ve model yelpazesini sunmak için verimli ve hızlı bir şekilde hizmet veriyoruz. Değişen ihtiyaçlara uyum sağlayacak yeterlilikte ve en yenilikçi tasarımlarla hem Türkiye'de hem de dünyanın 35'ten fazla ülkesinde yerleşik bayi ağımızla hayatınızı kolaylaştırmaya devam ediyoruz.

We claim to be a one-stop-shop partner for all your manure management related needs. We offer to work with our customers hand in hand from design to installation to arrive at the optimum and most sensible solution for their operation. From scrapers to pumps and mixers, separation to filtration, composting to field applications, we offer the widest range of products and models imaginable in the world of manure management. Tell us about your needs and we will strive to surpass your expectations from a practical manure management system that will make your life easier.



Biz Kimiz ?

Who are we ?



EYS'nin kurucusu Makine Mühendisi Şakir Ögütçü, 40 yılı aşkın süredir geliştirme, tasarım ve makine üretimi alanlarındaki faaliyetlerinden elde ettiği tecrübesini ve bilgi birikimini, ürünlerimizin tasarım ve üretim süreçlerine aktarıyor. Bu tecrübe, gelişen teknoloji ile birleştirildiğinde ürünlerimizin yüksek kalitesine ve pratikliğine yansıyor. Kurucumuzun **"Amacımız ürün satmak değil, sofistike çözümler sunmak"** mottosu şirketimizin felsefesi olmuştur. Bunu başarmak için Ar-Ge, tasarım, üretim, planlama, teknik birimlerimizle ürünlerimizin geleceğini birlikte planlayarak, ortak süreçler geliştirdik. Hep birlikte kararlar alıyor ve bu ilke sayesinde bugün omuz omuza yürüyen güçlü bir EYS ailesinden bahsediyoruz.

The founder of EYS, Dipl.-Ing. Sakir Ogutcu, has over 40 years of experience in the development, design and production of mechanical engineering. This knowledge is reflected in the high quality and capability of the products produced. His motto **"we do not just sell products, we sell sophisticated solutions"** became the company philosophy. In order to achieve this, the R & D, design, production and sales departments in the company have been following his footsteps. Every one of our colleagues plays an integral role in shaping the future of our "EYS Family"

Misyonumuz & Vizyonumuz

Our Mission & Vision

Müşterilerimiz için, iyi tarım uygulamaları, organik kompost ve atık yönetimi mühendisliği alanlarındaki faaliyetlerde yüksek güvenlik, yüksek dayanım ve yüksek verim beklentilerini karşılayan ürünlerimizle, edindiğimiz bilgi ve tecrübelerimizi müşterilerimizle paylaşıyoruz. İhtiyaca göre gelişen çözümler üretiyor ve bu süreçte çevremizi koruyan, tabiata duyarlı ve tarımı zenginleştiren yüksek kalitede ürün ve hizmetler sunuyoruz.

We strive to offer practical solutions to organics recycling problems by putting to use our knowledge and experience in manure management, dewatering and composting solutions. We offer innovative and quality products to shape the future of environmental and agricultural sectors.



Kronoloji / Chronology



EYS - KOMPOST MAKİNESİ

EYS GK3000 Kompost Makinesi, sepere edilmiş organik atığı (örneğin: sepere edilmiş gübre) periyodik olarak karıştırarak parasal değere sahip kompost ürüne çevirmek üzere dizayn edilmiştir. Kompost makinesi, namlu olarak tabir edilen organik yığınların havalandırılmasına, homojen olarak oksijen ile daha fazla temas etmesine yardımcı olur. Aynı zamanda yığın içerisinde yoğunlaşan CO₂ (Karbondiyoksit) gazını dağıtır. Katı parçacıkları daha ufak parçalara ayırarak temas yüzeyini artırır; yığın içerisindeki sıcaklığı düzenleyerek, oksijenli reaksiyonun optimum hızda gerçekleşmesini sağlar. Bu özellikler, yüksek kalitede kompost elde edilmesi için gereken biyolojik reaksiyonun oluşmasına yardımcı olur.

EYS GK3000 Kompost Makinesi, traktör tahrikli olarak kuyruk miliyle çalışır. Taşıma esnasında hidrolik sistem vasıtasıyla, taşıma tekerleği üzerinde dik konuma getirilir. Bu şekilde makina kolay taşınır ve yüksek manevra kabiliyeti sağlar. GK3000'in çalışma hızı (0 - 300 m/saat) operatör tarafından ayarlanabilir. GK3000 malzemeyi dıştan ortaya doğru iterek karıştırır ve bunu yaparken mevcut yığını dağıtmaz. Arkasında düzgün ve belirgin bir üçgen yığın bırakır.



EYS - COMPOST TURNER

EYS GK3000 Compost Turner is designed to convert dried organic material (e.g separated manure) into valuable compost by turning the bulk material periodically. It aerates windrow for replenished oxygen supply while releasing CO₂ build-up, breaks down solid particles to optimum size for increased contact surface, regulates the temperature within the windrow for optimum aerobic reaction speed and maintains the necessary humidity level evenly within the windrow by its integrated liquid spray system. These features facilitate the chemical reactions that are required for high quality compost.

EYS GK3000 is driven by PTO shaft. In transport mode, GK3000 stands up vertically on its transport wheel by means of hydraulic pistons. This allows for increased maneuverability and easy transportation of the machine. GK3000 moves over the windrow at an adjustable speed (0-300m/h) as defined by the operator. The drum mixes and pushes the compost from outside towards the center of the pile, leaving behind a neat and well-defined triangular windrow.



KOMPOST GÜBRE

EYS GK3000 kompost makinesinde 800 litrelik bir sıvı tankı ve entegre nozul sistemi mevcuttur. Yiğın karıştırılırken bu sistem ile nemlendirme veya mineral zenginleştirme yapılabilir. Dahili pompa, sıvı tankından aldığı sıvıyı bu sistem aracılığıyla kompost yığınınına püskürtür.

İNCE DETAYLAR! MAKSİMUM VERİMLİLİK!

EYS Kompost Makinesi, çalışma konumunda zemine doğru 10cm alçalarak, gübre yığınlarının en alt kısımlarına kadar ulaşır ve yığının düzgün bir şekilde karıştırılabilmesini sağlar. Taşıma konumunda ise standart yüksekliğe gelerek sorunsuz bir şekilde taşınır.

MODÜLER TASARIM

EYS Kompost Makinesinin özel olarak üretilen aşınmaya dayanıklı tambur çapaları, en zor koşullarda bile uzun yıllar sorunsuz çalışır. Zamanla aşınan veya hasar gören çapalar kolaylıkla değiştirilip, yenilenebilir.

COMPOST FROM MANURE

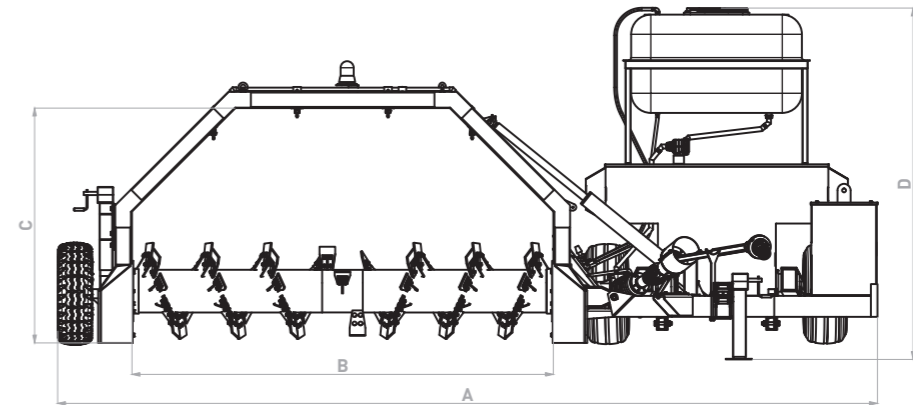
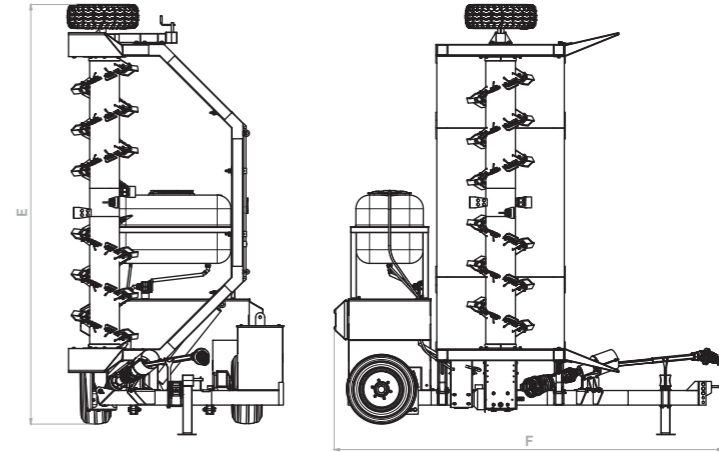
EYS GK3000 comes equipped with an 800lt liquid tank and an integrated spray system. This enables spraying of water or other liquids into the material as it is being turned, either to add moisture or to provide necessary nutrients to the compost. The pump sprays the liquid that it takes from the attached tank, through nozzles located on top of the tunnel and towards the drum (i.e. onto the compost material).

FINE DETAILS! MAXIMUM EFFICIENCY!

In order to reach bottom layer of windrow, GK3000 lowers it's height by 10 cm in operation mode. The result is a uniformly mixed material. The Compost Turner then goes back to its standard height for easy transport.

MODULAR DESIGN

EYS Compost Turner features specially manufactured wear resistant hoes that can withstand even the toughest materials for a long time. They can nevertheless be easily replaced individually when necessary.



	A (mm)	B (mm)	C (mm)	D (mm)	E (mm)	F (mm)
EYS GK3000	6255	3215	1790	2680	4610	4270

TEKNİK ÖZELLİKLER / TECHNICAL SPECIFICATIONS

Maksimum Yiğın Genişliği Maximum Pile Width	Maksimum Yiğın Yüksekliği Maximum Pile Height	Çalışma Hızı Operational Speed	Makina Ağırlığı Machine Weight	Gerekli Traktör Gücü Required Tractor Power	Karıştırma Kapasitesi Turning Capacity
3000 mm	1500 mm	0-300 m/h	6500 kg	Min. 100 hp	960 m³/h

- Gerekli görüldüğünde EYS değerleri değiştirme hakkına sahiptir.
- EYS has the rights to change characteristics without notice.

EYS Kompost Makinesi

Etkileyici Sonuçlar



NEM VE BESİN DEĞERİ KONTROLÜ

EYS GK3000 kompost makinesinde 800 litrelik bir sıvı tankı ve entegre nozul sistemi mevcuttur. Bu sistem sayesinde su veya diğer katkı maddelerini kompostta ekleyebilir, mineral yönünden zenginleştirilmiş size özel kompost karışımını elde edebilirsiniz.

DÜZGÜNCE HAZIRLANMIŞ NAMLULAR

EYS Kompost Makinesi, gübre yığınlarını kuvvetlice karıştırmakla kalmaz, aynı zamanda arkasında çok düzgün bir yığın bırakır. EYS Kompost makinesi ile karıştırılan malzeme, tambur çapalarının dikkatlice ayarlanan açısı sayesinde 1,5 - 2m geriye ötelenir. GK3000, namlunun yönünü değiştirmez, sadece holler arasında ileriye doğru hareket eder.

GK3000'in ön çapaları, namludan dağılan parçaları toplamak üzere dizayn edilmiştir. Tambur üzerindeki çapaların konumu yığın karıştırılırken malzemenin ortaya ve geriye doğru taşınmasını sağlayarak bu düzenlemeyi gerçekleştirir.

KOMPOST ALANI

Namlu olarak tabir edilen kompost gübre yığınlarının her biri yaklaşık 3 metre genişliğinde ve 1,5 metre yüksekliğinde olabilir. Namlular arası mesafe traktör hareketini kolaylaştırmak için minimum 2,5 metre olmalıdır. Düzgün namlular oluşturmak ve makinenin etkin çalışabilmesi için zemin düzgün, pürüzsüz ve stabilize (beton) olmalıdır. İşletmenize uygun en etkin çözümleri sunmak ve gerekli alanı belirlemek için EYS proje ekibi her daim hizmetinizdedir.

EYS Compost Turner

Outstanding Results

HUMIDITY AND NUTRIENT CONTROL

GK3000 comes with a 800 liters liquid tank and an integrated nozzle system. You can add water or other additives to your compost to achieve the special blend you are looking for.

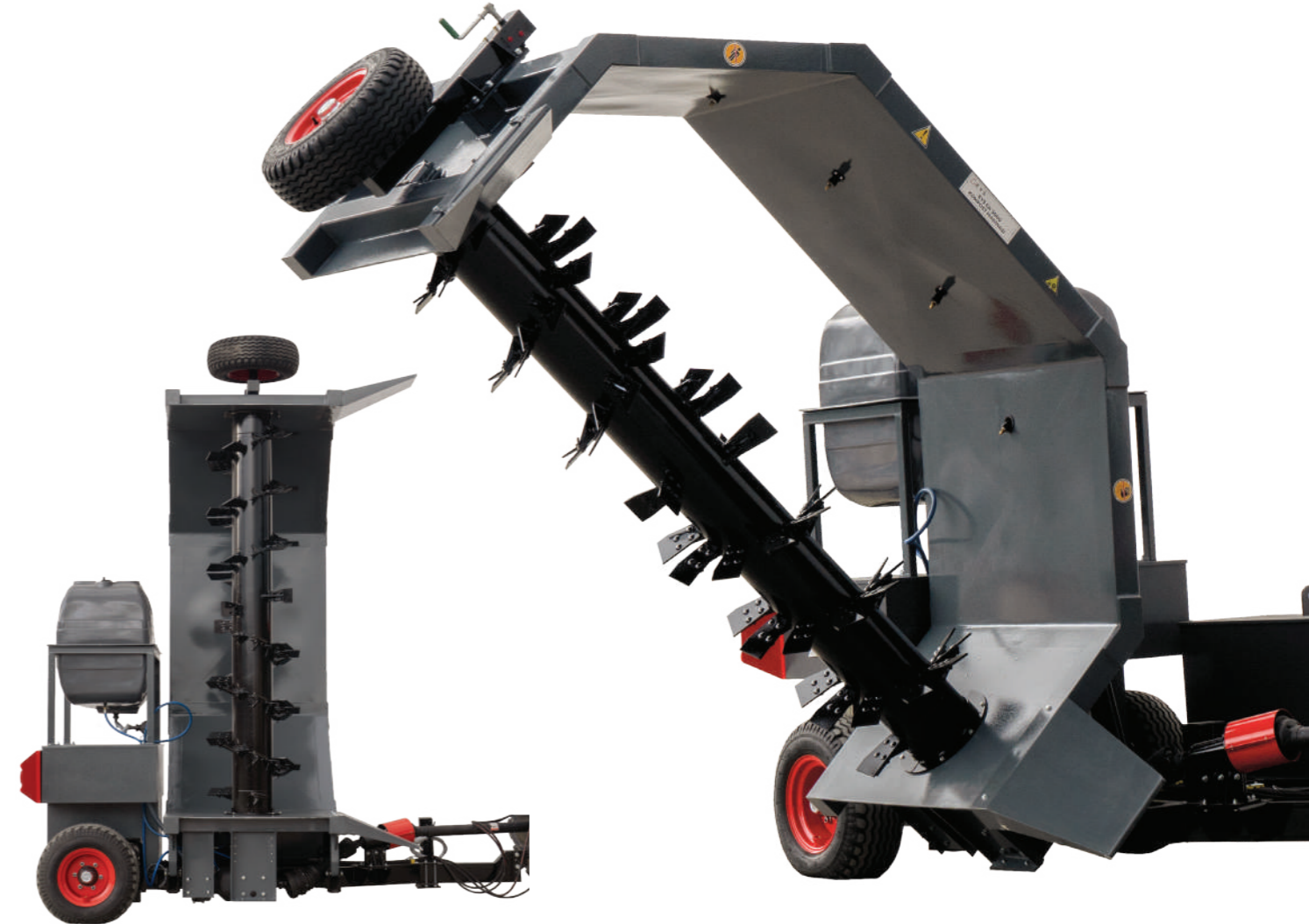
WINDROW AREA

Windrows should be arranged with 3 m width and 1.5 m height each. In order to allow free passage for tractor, at least 2.5 m area required between each windrow. Windrow area should have a flat and smooth concrete surface for an efficient operation. In order to provide best solution and to determine suitable windrow area, EYS project team is at your disposal.

NEATLY ORGANIZED WINDROWS

EYS Compost Turner not only vigorously turns your material, but also leaves very organised pile behind it. The carefully adjusted angles of the mixing hoes pick up the material and throw it 1.5-2 m behind the rotating drum. GK3000 does not change the orientation of the windrow, it merely moves forward within the pile.

GK3000's angled front collectors help gather any material that may have dispersed from the windrow. The mixing hoes pick up and move the compost from the outer edges of the windrow towards the middle.





EYS Endüstri Makina San. ve Tic. A.Ş.

Tepecik Mah. 871 Sk. No:8/2
Efeler 09100 - Aydın
TURKEY

Tel : +90 (256) 231 11 38
Fax: +90 (256) 231 11 01

www.e-y-s.com
info@e-y-s.com



Agrar- und Umwelttechnik Lohne GmbH

Robert-Bosch-Str. 3
49393 Lohne
Deutschland

Tel : +49 (0) 4442 955 90 40
Fax: +49 (0) 4442 955 90 50

www.ey-s-gmbh.de
info@ey-s-gmbh.de

