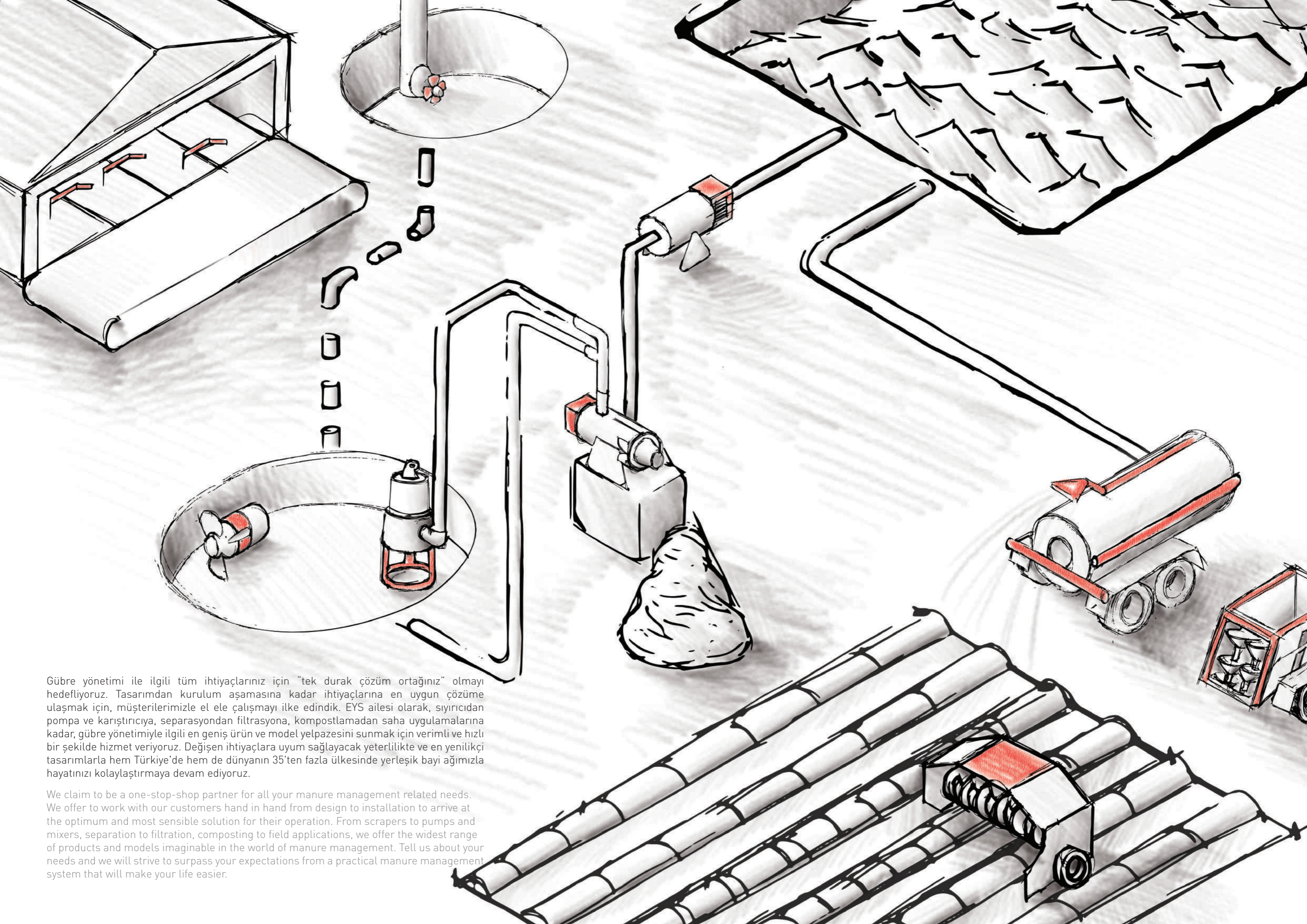




Düşey Milli Karıştırıcılar & Pompalar

Long Shaft Mixers & Pumps





Gübre yönetimi ile ilgili tüm ihtiyaçlarınız için "tek durak çözüm ortağınız" olmayı hedefliyoruz. Tasarımdan kurulum aşamasına kadar ihtiyaçlarına en uygun çözüme ulaşmak için, müşterilerimizle el ele çalışmayı ilke edindik. EYS ailesi olarak, sıyrıcıdan pompa ve karıştırıcıya, separasyondan filtrasyona, kompostlamadan saha uygulamalarına kadar, gübre yönetimiyle ilgili en geniş ürün ve model yelpazesini sunmak için verimli ve hızlı bir şekilde hizmet veriyoruz. Değişen ihtiyaçlara uyum sağlayacak yeterlilikte ve en yenilikçi tasarımlarla hem Türkiye'de hem de dünyanın 35'ten fazla ülkesinde yerleşik bayi ağımızla hayatınızı kolaylaştırmaya devam ediyoruz.

We claim to be a one-stop-shop partner for all your manure management related needs. We offer to work with our customers hand in hand from design to installation to arrive at the optimum and most sensible solution for their operation. From scrapers to pumps and mixers, separation to filtration, composting to field applications, we offer the widest range of products and models imaginable in the world of manure management. Tell us about your needs and we will strive to surpass your expectations from a practical manure management system that will make your life easier.



Biz Kimiz .. ?

Who we are .. ?



EYS'nin kurucusu Makine Mühendisi Şakir Ögütçü, 40 yılı aşkın süredir geliştirme, tasarım ve makine üretimi alanlarındaki faaliyetlerinden elde ettiği tecrübesini ve bilgi birikimini, ürünlerimizin tasarım ve üretim süreçlerine aktarıyor. Bu tecrübe, gelişen teknoloji ile birleştirildiğinde ürünlerimizin yüksek kalitesine ve pratikliğine yansıyor. Kurucumuzun "Amacımız ürün satmak değil, sofistike çözümler sunmak" mottosu şirketimizin felsefesi olmuştur. Bunu başarmak için Ar-Ge, tasarım, üretim, planlama, teknik birimlerimizle ürünlerimizin geleceğini birlikte planlayarak, ortak süreçler geliştirdik. Hep birlikte kararlar alıyor ve bu ilke sayesinde bugün omuz omuza yürüyen güçlü bir EYS ailesinden bahsediyoruz.

The founder of EYS, Dipl.-Ing. Sakir Ogutcu, has over 40 years of experience in the development, design and production of mechanical engineering. This knowledge is reflected in the high quality and capability of the products produced. His motto "we do not just sell products, we sell sophisticated solutions" became the company philosophy. In order to achieve this, the R & D, design, production and sales departments in the company have been following his footsteps. Every one of our colleagues plays an integral role in shaping the future of our "EYS Family"

Misyonumuz & Vizyonumuz

Our Mission & Vision

Müşterilerimiz için, iyi tarım uygulamaları, organik kompost ve atık yönetimi mühendisliği alanlarındaki faaliyetlerde yüksek güvenlik, yüksek dayanım ve yüksek verim beklentilerini karşılayan ürünlerimizle, edindiğimiz bilgi ve tecrübelerimizi müşterilerimizle paylaşıyoruz. İhtiyaca göre gelişen çözümler üretiyor ve bu süreçte çevremizi koruyan, tabiata duyarlı ve tarımı zenginleştiren yüksek kalitede ürün ve hizmetler sunuyoruz.

We strive to offer practical solutions to organics recycling problems by putting to use our knowledge and experience in manure management, dewatering and composting solutions. We offer innovative and quality products to shape the future of environmental and agricultural sectors.



Kronoloji / Chronology



Eğer gübre yönetiminizi tamamlamak ve en akılcı çözüme ulaşmak için benzersiz bir yaklaşım arayışı içerisindeyseniz, EYS olmanız gereken tek yer! Aynı anda hem karıştırma hem de pompalama işlemini gerçekleştiren EYS Mix-Pump Serisi geniş ürün yelpazesıyla en pratik çözümü sunar.

If you are looking for a smart and incomparable approach on manure management components, EYS is the right address. Both a mixer and a pump at the same time, EYS Mix-Pump Series promise a compact and practical solution with a wide range of options.



ÖZELLİKLER

- Daha fazla ürün çeşidi için modüler konsept
- Rutin bakımların zahmetsizce yapılabileceği eşsiz dizayn
- Aşınmaya dayanıklı özel alaşımli pervane ve kesici bıçaklar
- Maksimum karıştırma performansı için opsiyonel nozül sistemi
- Kolay erişilebilen yağ haznesi
- 5" kamlok çıkış borusu ile kolay gübre aktarımı

FEATURES

- Modular concept for a variety sizes and options with minimum inventory,
- Unique design for easy maintenance,
- Abrasion resistant special alloy propeller and cutting blades,
- Maximum agitation with the optional discharge nozzle,
- Remote oil lines to the gearbox and bearings for easy access,
- 5" Camlock output allows easy manure transfer



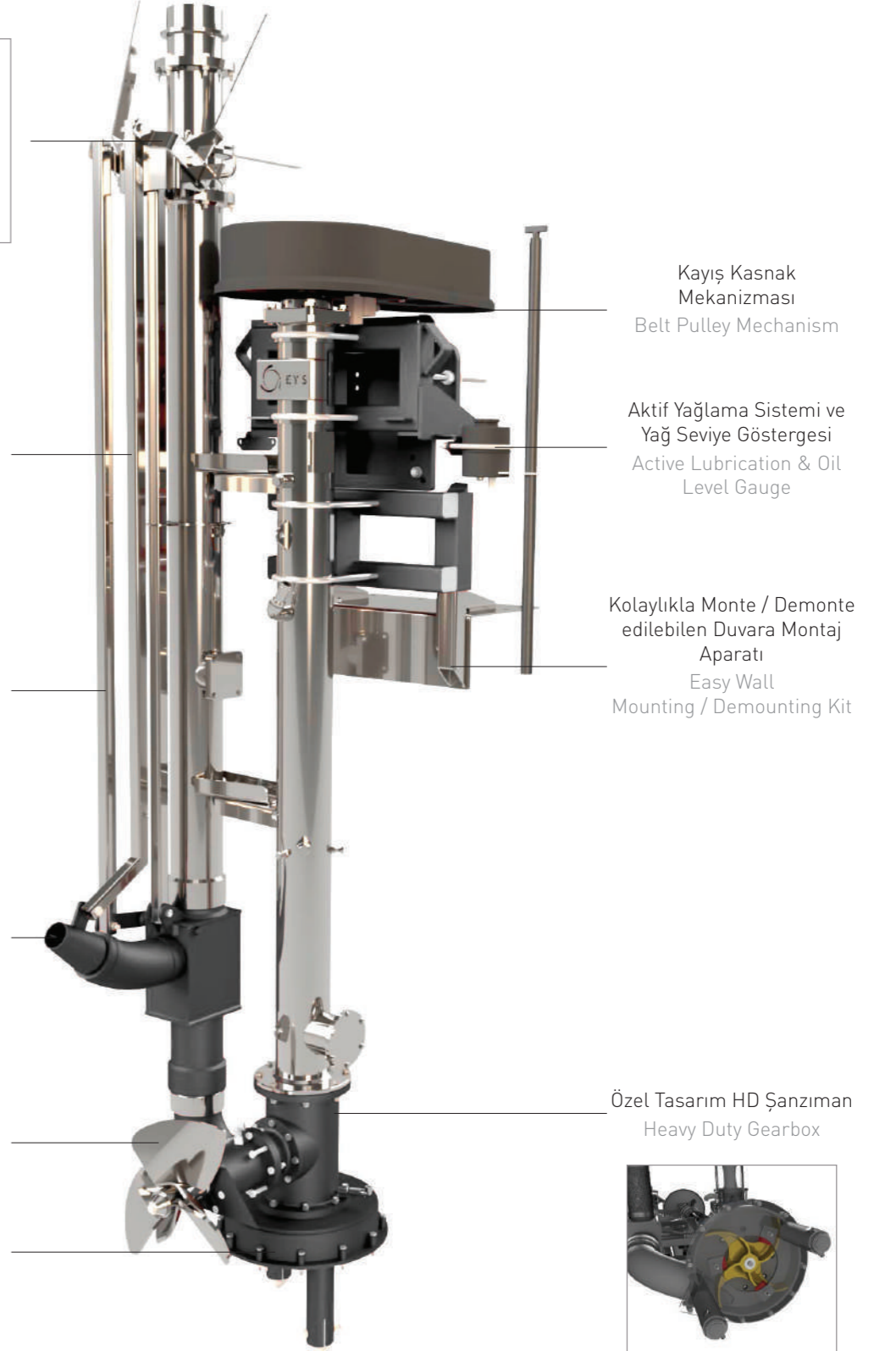
Sıcak daldırma galvaniz gövde
Hot-dip Galvanized Body

Tahliye yönü ve nozül hareketi değiştirme kontrol noktaları
Discharge pipe and nozzle direction articulation handles

Nozül ve Klepe Grubu
Nozzle and Valve Group

Özel Alaşımli Parçalayıcı Bıçaklı Pervane
Mixer Impeller with Cutting Knife

Housing & Pompa Fanı
Housing & Pump fan



Kayış Kasnak Mekanizması
Belt Pulley Mechanism

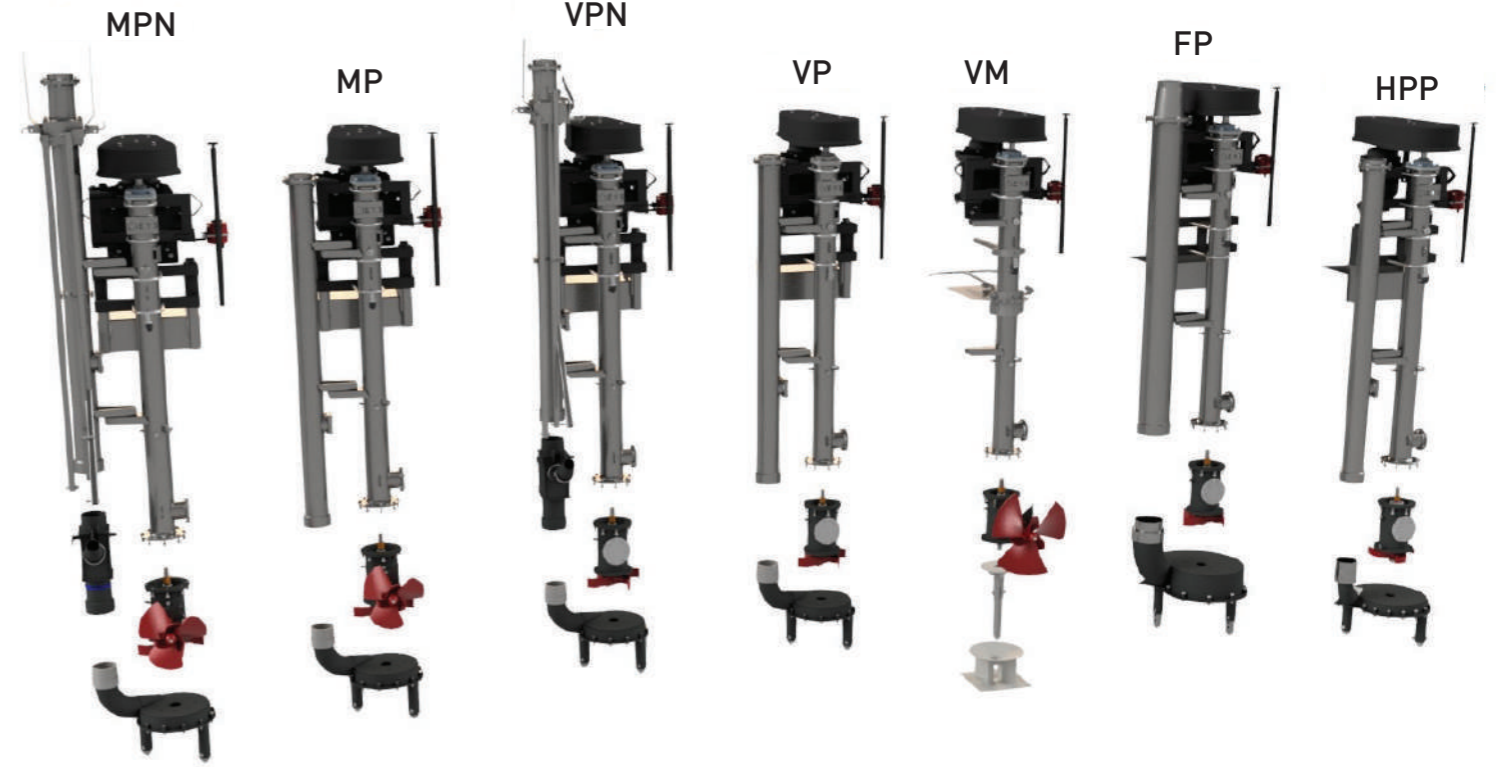
Aktif Yağlama Sistemi ve Yağ Seviye Göstergesi
Active Lubrication & Oil Level Gauge

Kolaylıkla Monte / Demonte edilebilen Duvara Montaj Aparatı
Easy Wall Mounting / Demounting Kit

Özel Tasarım HD Şanzıman
Heavy Duty Gearbox



MIX-PUMP SERİSİ / MIX-PUMP SEQUENCES



- 5,5 kW'den 37 kW'ye kadar geniş ürün yelpazesi
- 5" tahliye sistemi
- 5,5" emme girişi
- Spray nozül sisteminin dönebildiği modellerde 120° dönme açısı
- 2 m'den 6,2 m'ye kadar olan havuz derinliklerinde kolay kullanım

- 5.5 kW - 37.0 kW drive with different models
- 5 " drain with coupling system
- 5.5 "suction inlet
- 120° turning range for rotating models with spray nozzle system
- For depths from 2 to 6,2 meters

Model Model	Tür Type
MP	EYS Mix-Pump EYS Mix-Pump
MPN	EYS Nozüllü Mix-Pump EYS Mix-Pump with Nozzle System
VP	EYS Verti-Pump EYS Verti-Pump
VPN	EYS Nozüllü Verti-Pump EYS Verti-Pump with Agitation Nozzle
FP	EYS Flush Pump EYS Flush Pump
HPP	EYS Yüksek Basıncılı Pompa EYS High Pressure Pump
VM	EYS Verti-Mix EYS Verti-Mix

EŞSİZ DİZAYN

EYS Mix-Pump pompa girişindeki kesici bıçaklar ile sadece uzun lifli malzemeleri parçalamakla kalmaz, aynı zamanda gübre içerisindeki yabancı materyallere karşı maksimum koruma sağlar.

UNIQUE DESIGN

EYS Mix-Pump has an efficient cutting blade at the pump inlet. This not only allows the Mix Pump to handle long fibers, but also offers maximum protection against foreign materials inside the manure.

MP SERİSİ / EYS Mix-Pump

Kişiyeye Özel Çözümler



MP serisi Mix-Pump havuz içerisindeki malzemeyi işleyebilmek için hem karıştırıcı hem de pompa olarak kullanılabilen fonksiyonel bir üründür. Düşey milin bağlandığı kayış kasnak mekanizması tahrikini elektrik motorundan alır. Karıştırıcı ve pompa fanı da şaft hareketiyle döner. Karıştırıcı pervanesiyle gübre homojen kıvama ulaştırılırken pompa yardımıyla da istenen yere aktarım sağlanır. Karıştırıcı ve pompa kapasitesi motor gücüne göre değişiklik göstermektedir.

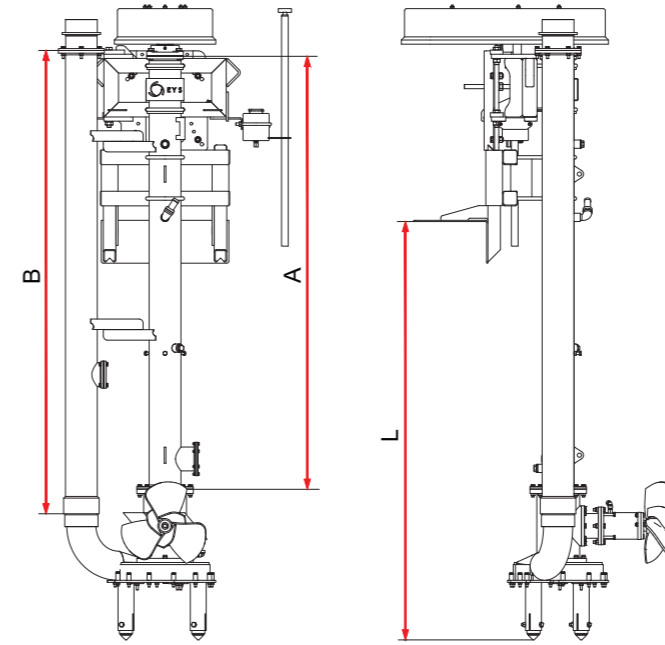
- ⊗ Pompa Devri: 480-769 d/dk
- ⊗ Pervane Devri: 355-570 d/dk
- ⊗ Toplam Yükseklik: 3035-6035 mm
- ⊗ Toplam Genişlik: 1345-1500 mm



MP / EYS Mix-Pump

Customized Solutions

MP Series EYS Mix-Pump allows mixing and pumping functions at the same time. EYS Mix-Pump is driven by vee belt mechanism. The mixer fan and the pump fan run with spindle movement. The manure which is collected in the pit, can be pumped to the desired location homogeneously. Pumping capacity and mixing efficiency vary based on motor type.



- ⊗ Pump Speed: 480-769 rpm
- ⊗ Propeller Speed: 355-570 rpm
- ⊗ Total Height: 3035-6035 mm
- ⊗ Total width: 1345-1500 mm



Motor Gücü (hp)	Motor Gücü (kW)	Pompa Devri (d/dk)	Pervane Devri (d/dk)	Bant Tipi ve Aksamaları	Motor Kasnak Tipi	Kasnak Tipi	MP SERİSİ	Tahrik Borusu	Çıkış Borusu	Montaj Derinliği	Ağırlık
Motor Power (hp)	Motor Power (kW)	Pump Speed (rpm)	Propeller Speed (rpm)	Belt Type and Pieces	Motor Pulley Type	Shaft Wheel Pulley Type	MP SERIES	Drive Pipe	Discharge Pipe	Montage Depth	Weight
								(A)	(B)	(L)	(kg)
15 HP	11 kW	480	355	SPB1800-3	SPB400-3	SPB132-3	EYS MP-6 FOOT	2070 mm	2215 mm	2000 mm	473
20 HP	15 kW	580	430	SPB1800-3	SPB400-3	SPB160-3	EYS MP-8 FOOT	2670 mm	2815 mm	2600 mm	513
25 HP	18.5 kW	616	456	SPB1850-4	SPB400-4	SPB170-4	EYS MP-10 FOOT	3270 mm	3415 mm	3200 mm	554
30 HP	22 kW	653	483	SPB1900-4	SPB400-4	SPB180-4	EYS MP-12 FOOT	3870 mm	4015 mm	3800 mm	594
40 HP	30 kW	725	537	SPB1950-4	SPB400-4	SPB200-4	EYS MP-14 FOOT	4470 mm	4615 mm	4400 mm	634
50 HP	37 kW	769	570	SPB2010-4	SPB400-4	SPB212-4	EYS MP-16 FOOT	5070 mm	5215 mm	5000 mm	674
							EYS MP-18 FOOT	5670 mm	5815 mm	5600 mm	714
							EYS MP-20 FOOT	6270 mm	6425 mm	6200 mm	754

• Yağ ve motor ağırlıkları eklenmemiştir.

• Oil and Motor weights are not included.

MPN / Nozüllü Mix-Pump

Kişiyeye Özel Çözümler



MPN serisi nozül sistemli Mix-Pump, havuz içerisindeki ham gübrenin homojen biçimde karıştırılması için ideal bir üründür.

Çalışma prensibi Mix-Pump ile tamamen aynıdır. Eğer, nozüllü Mix-Pump sadece karıştırma işlemi için kullanmak istenirse, nozül içerisindeki klepe, vana vazifesi görür. Klepe kapandığı zaman pompalanan gübre nozül yardımıyla tekrar havuz içerisine gönderilir ve maksimum karıştırma performansı sağlanır. Klepe açıldığında ise gübre direkt olarak dışarıya gönderilir.

Ürünün karıştırma ve pompalama kapasitesi motor gücüne göre değişiklik göstermektedir.



- ⊗ Pompa Devri: 480-769 d/dk
- ⊗ Pervane Devri: 355-570 d/dk
- ⊗ Toplam Yükseklik: 3660-6660 mm
- ⊗ Toplam Genişlik: 1345-1500 mm

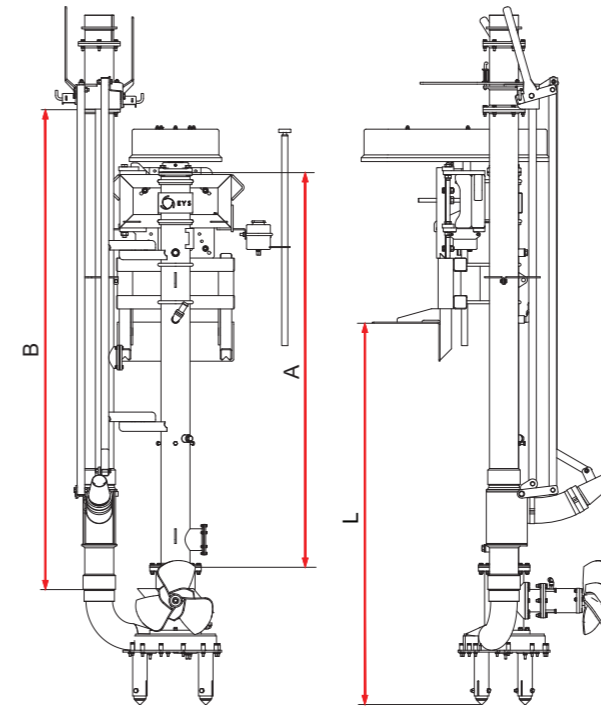
MPN / EYS Mix-Pump with Nozzle

Customized Solutions

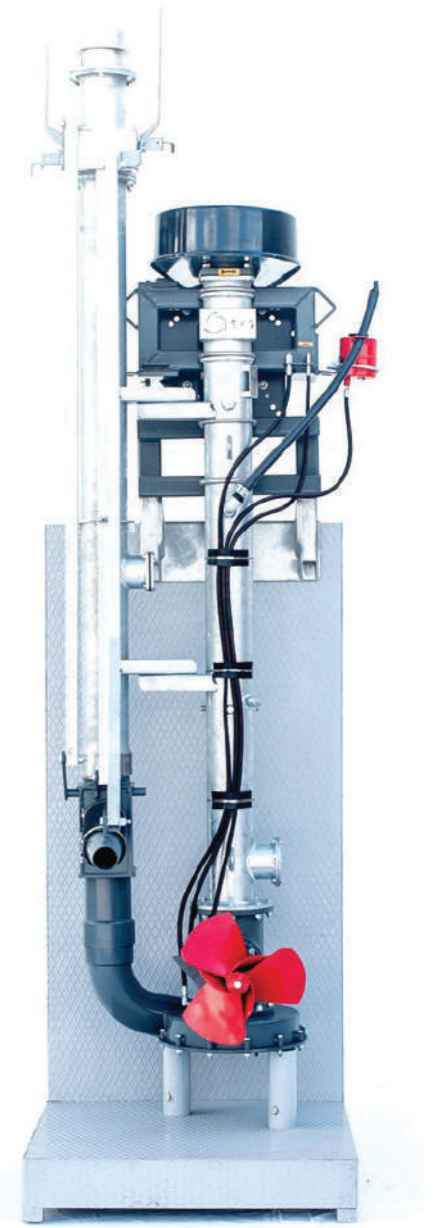
MPN Series Mix-Pump with spray nozzle is an ideal product to homogenously mix and pump the manure in the pit.

Working principle is exactly the same with Mix-Pump. If desired option is to mix only the manure, then pump outlet can be blocked by a valve. When the valve is in closed position, the outlet is blocked and the manure is pumped back into the pit. This is another way of mixing, in order to increase the mixing efficiency in the pit.

Pumping capacity and mixing efficiency vary based on motor type.



- ⊗ Pump Speed: 480-769 rpm
- ⊗ Propeller Speed: 355-570 rpm
- ⊗ Total Height: 3660-6660 mm
- ⊗ Total Width: 1345-1500 mm



Motor Gücü (hp)	Motor Gücü (kW)	Pompa Devri (d/dk)	Pervane Devri (d/dk)	Bant Tipi ve Aksamları	Motor Kasnak Tipi	Kasnak Tipi	MPN SERİSİ	Tahrik Borusu	Çıkış Borusu	Montaj Derinliği	Ağırlık
Motor Power (hp)	Motor Power (kW)	Pump Speed (rpm)	Propeller Speed (rpm)	Belt Type and Pieces	Motor Pulley Type	Shaft Wheel Pulley Type	MPN SERIES	Drive Pipe	Discharge Pipe	Montage Depth	Weight
								(A)	(B)	(L)	(kg)
15 HP	11 kW	480	355	SPB1800-3	SPB400-3	SPB132-3	EYS MPN-6 FOOT	2070 mm	1965 mm	2000 mm	560
20 HP	15 kW	580	430	SPB1800-3	SPB400-3	SPB160-3	EYS MPN-8 FOOT	2670 mm	2565 mm	2600 mm	606
25 HP	18.5 kW	616	456	SPB1850-4	SPB400-4	SPB170-4	EYS MPN-10 FOOT	3270 mm	3165 mm	3200 mm	653
30 HP	22 kW	653	483	SPB1900-4	SPB400-4	SPB180-4	EYS MPN-12 FOOT	3870 mm	3765 mm	3800 mm	699
40 HP	30 kW	725	537	SPB1950-4	SPB400-4	SPB200-4	EYS MPN-14 FOOT	4470 mm	4365 mm	4400 mm	745
50 HP	37 kW	769	570	SPB2010-4	SPB400-4	SPB212-4	EYS MPN-16 FOOT	5070 mm	4965 mm	5000 mm	791
							EYS MPN-18 FOOT	5670 mm	5565 mm	5600 mm	831
							EYS MPN-20 FOOT	6270 mm	6165 mm	6200 mm	871

• Yağ ve motor ağırlıkları dahil edilmemiştir.

• Oil and Motor weights are not included.

VP / Verti-Pump

Kişiyeye Özel Çözümler



VP Serisi EYS Verti-Pump (Düşey Milli Pompa) yoğunluğu az olan malzemeyi havuzlara aktarmakta, gübre havuzundaki gübrenin çok yoğun olmadığı (örneğin; doğumhane ve sağım haneden gelen suların gübre havuzuna dökülmesi) durumlarda kullanılmaktadır.

Elektrik motoru, kayış-kasnak mekanizmasını tahrik eder ve buna bağlı olan düşey milin hareketiyle pompa fanı çalışarak pompalama işlemi başlar.

Verti-Pump'da karıştırıcı pervane olmadığı için kullanılacağı sulu gübre karışımının katı parçacık oranı maksimum %12 olmalıdır.

Ürünün pompalama kapasitesi motor gücüne göre değişiklik göstermektedir.



- Motor: 1450d/dk
- Frekans: 50 Hz
- Pompa Devri: 508-906 d/dk
- Toplam Yükseklik: 3040-6040 mm
- Toplam Genişlik: 1115 mm

VP / Vertical Pump

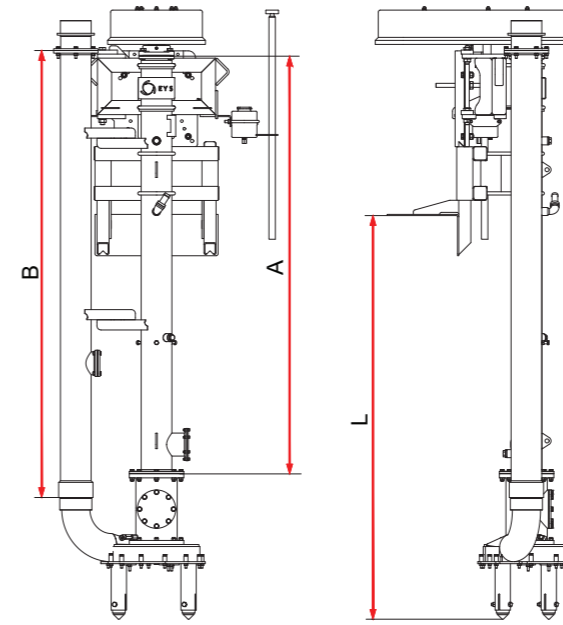
Customized Solutions

Verti-Pump is used to transfer manure in pits where the material has low density (e.g. in pits where slurry from milking parlors, delivery rooms are collected etc).

Electric motor drives vee belt mechanism and vee belt mechanism drives vertical shaft. Then vertical shaft drives pump fan and pumping starts.

There is no mixing function in Verti-Pump so the density of slurry should be lower than %12.

Pumping capacity varies based on motor type.



- Motor: 1450 rpm
- Frequency: 50 Hz
- Pump Speed: 508-906 rpm
- Total Height: 3040-6040 mm
- Total Width: 1115 mm



Motor Gücü (hp)	Motor Gücü (kW)	Pompa Devri (d/dk)	Bant Tipi ve Aksamaları	Motor Kasnak Tipi	Kasnak Tipi	VP SERİSİ	Tahrik Borusu	Çıkış Borusu	Montaj Derinliği	Ağırlık
Motor Power (hp)	Motor Power (kW)	Pump Speed (rpm)	Belt Type and Pieces	Motor Pulley Type	Shaft Wheel Pulley Type	VP SERIES	Drive Pipe	Discharge Pipe	Montage Depth	Weight
							(A)	(B)	(L)	(kg)
10 HP	7,5 kW	508	SPB1850-2	SPB140-2	SPB400-2	EYS VP-6 FOOT	2070 mm	2215 mm	2000 mm	428
15 HP	11 kW	616	SPB1850-3	SPB170-3	SPB400-3	EYS VP-8 FOOT	2670 mm	2815 mm	2600 mm	468
20 HP	15 kW	725	SPB1900-3	SPB200-3	SPB400-3	EYS VP-10 FOOT	3270 mm	3415 mm	3200 mm	509
25 HP	18,5 kW	769	SPB1900-3	SPB212-3	SPB400-3	EYS VP-12 FOOT	3870 mm	4015 mm	3800 mm	549
30 HP	22 kW	812	SPB2000-4	SPB224-4	SPB400-4	EYS VP-14 FOOT	4470 mm	4615 mm	4400 mm	589
40 HP	30 kW	906	SPB2000-4	SPB250-4	SPB400-4	EYS VP-16 FOOT	5070 mm	5215 mm	5000 mm	629
						EYS VP-18 FOOT	5670 mm	5825 mm	5600 mm	669
						EYS VP-20 FOOT	6270 mm	6425 mm	6200 mm	709

• Yağ ve Motor ağırlıkları dahil edilmemiştir.

• Oil and Motor weights are not included.

VPN / Nozüllü Verti-Pump

Kişiyeye Özel Çözümler

VPN serisi Nozüllü Verti-Pump gübre havuzundaki sulu gübrenin çok yoğun olmadığı durumlarda (örneğin; doğum-hane ve sağım haneden gelen suların gübre havuzuna dökülmesi) kullanılmaktadır. Çalışma prensibi Verti-Pump ile tamamen aynı olan Nozüllü Verti-Pump'daki tek fark nozül sisteminin klape kapağıyla kontrol edilmesidir. Kapak kapatıldığında pompadan gübre çıkışı engellenir ve pompadan basılan gübre nozül ucundan havuza tekrar atılarak havuzun karıştırılması sağlanır. Nozüllü Verti-Pump'da karıştırıcı pervane olmadığı için kullanılacağı sulu gübre karışımının katı parçacık oranı maksimum %12 olmalıdır. Ürünün pompalama kapasitesi motor gücüne göre değişiklik göstermektedir.



- ⊗ Motor: 1450 d/dk
- ⊗ Frekans: 50 Hz
- ⊗ Pompa Devri: 508-906 d/dk
- ⊗ Toplam Yükseklik: 3665-6665 mm
- ⊗ Toplam Genişlik: 1115 mm

VPN / Vertical Pump with Nozzle

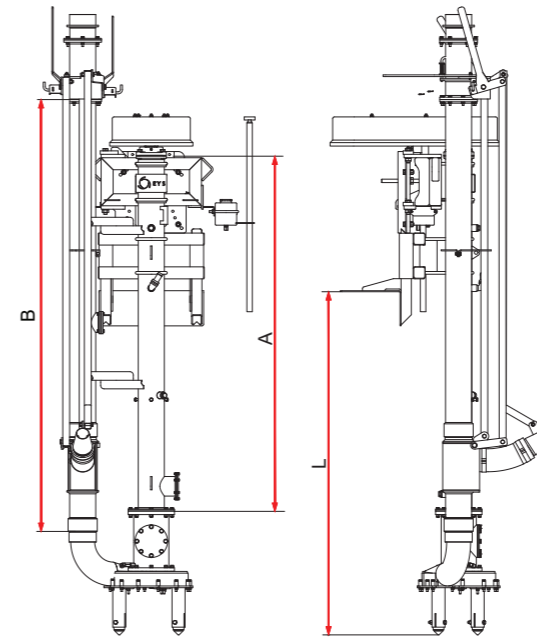
Customized Solutions

Verti-Pump is used to transfer manure in pits where the material has low density.

Working principle is exactly the same with Verti-Pump. The only difference is that there is a nozzle attachment which is controlled by a valve. When the valve is closed, pump outlet is blocked and manure is transferred back to pit from nozzle. This helps mixing the pit and increases mixing efficiency in pit.

There is no mixing function in Verti-Pump (with nozzle) so the density of slurry should be lower than 12%.

Pumping capacity varies based on motor type.



- ⊗ Motor: 1450 rpm
- ⊗ Frequency: 50 Hz
- ⊗ Pump Speed: 508-906 rpm
- ⊗ Total Height: 3665-6665 mm
- ⊗ Total Width: 1115 mm



Motor Gücü (hp)	Motor Gücü (kW)	Pompa Devri (d/dk)	Bant Tipi ve Aksamları	Motor Kasnak Tipi	Kasnak Tipi	VPN SERİSİ	Tahrik Borusu	Çıkış Borusu	Montaj Derinliği	Ağırlık
Motor Power (hp)	Motor Power (kW)	Pump Speed (rpm)	Belt Type and Pieces	Motor Pulley Type	Shaft Wheel Pulley Type	VPN SERIES	Drive Pipe	Discharge Pipe	Montage Depth	Weight
							(A)	(B)	(L)	(kg)
10 HP	7,5 kW	508	SPB1850-2	SPB140-2	SPB400-2	EYS VPN-6 FOOT	2070 mm	1965 mm	2000 mm	515
15 HP	11 kW	616	SPB1850-3	SPB170-3	SPB400-3	EYS VPN-8 FOOT	2670 mm	2565 mm	2600 mm	561
20 HP	15 kW	725	SPB1900-3	SPB200-3	SPB400-3	EYS VPN-10 FOOT	3270 mm	3165 mm	3200 mm	608
25 HP	18,5 kW	769	SPB1900-3	SPB212-3	SPB400-3	EYS VPN-12 FOOT	3870 mm	3765 mm	3800 mm	654
30 HP	22 kW	812	SPB2000-4	SPB224-4	SPB400-4	EYS VPN-14 FOOT	4470 mm	4365 mm	4400 mm	700
40 HP	30 kW	906	SPB2000-4	SPB250-4	SPB400-4	EYS VPN-16 FOOT	5070 mm	4965 mm	5000 mm	746
						EYS VPN-18 FOOT	5670 mm	5565 mm	5600 mm	786
						EYS VPN-20 FOOT	6270 mm	6165 mm	6200 mm	826

• Yağ ve Motor ağırlıkları dahil edilmemiştir.

• Oil and Motor weights are not included.

FP / Flush Pump

Kişiyeye Özel Çözümler



Flush Pump, gübre havuzundaki sulu gübrenin daha yüksek debide pompalanmasını sağlar. Flush pump aynı zamanda gübre kanallarının, yürüyüş yollarının su ile temizlenmesinde de kullanılmaktadır. Elektrik motoru, kayış-kasnak mekanizmasını tahrik eder ve buna bağlı olan düşey milin hareketiyle pompa fanı çalışarak pompalama işlemini başlatır. Flush Pump'ın pompa fan haznesinin tasarımıyla basınç azalmakta ve pompanın basabileceği malzeme miktarı artmaktadır. Ürünün pompalama kapasitesi motor gücüne göre değişiklik göstermektedir.

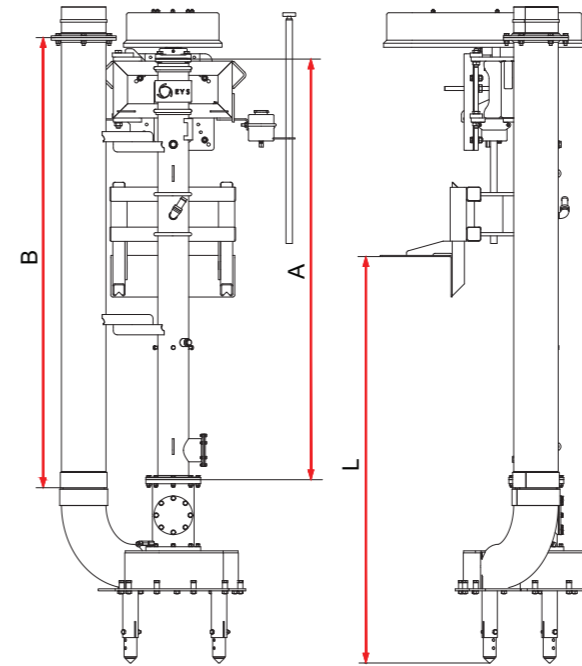


- ⊙ Motor: 1450d/dk
- ⊙ Frekans: 50Hz
- ⊙ Pompa Devri: 453-938 d/dk
- ⊙ Toplam Yükseklik: 3230-6230 mm
- ⊙ Toplam Genişlik: 1205 mm

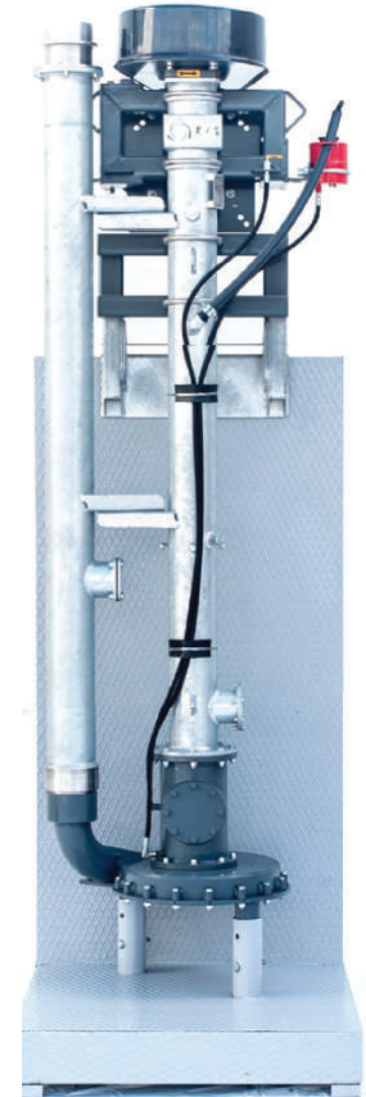
FP / Flush Pump

Customized Solutions

Flush pump is used to transfer slurry with greater capacity. At the same time, the flush pump is used for cleaning a certain area with water (e.g. channels, walkways). Electric motor drives vee belt mechanism and vertical shaft drives pump fan. Flush pump housing design greatly reduces the pressure and the capacity is increased. It keeps your manure alleys clean by delivering consistent and reliable flush-water flow. Pumping capacity varies based on motor type.



- ⊙ Motor: 1450 rpm
- ⊙ Frequency: 50 Hz
- ⊙ Pump Speed: 453-938 d/dk
- ⊙ Total Height: 3230-6230 mm
- ⊙ Total Width: 1205 mm



Motor Gücü (hp)	Motor Gücü (kW)	Pompa Devri (d/dk)	Bant Tipi ve Aksamları	Motor Kasnak Tipi	Kasnak Tipi	FP SERİSİ	Tahrik Borusu	Çıkış Borusu	Montaj Derinliği	Ağırlık
Motor Power (hp)	Motor Power (kW)	Pump Speed (rpm)	Belt Type and Pieces	Motor Pulley Type	Shaft Wheel Pulley Type	FP SERIES	Drive Pipe	Discharge Pipe	Montage Depth	Weight
							(A)	(B)	(L)	(kg)
7,5 HP	5,5 kW	453	SPB1750-3	SPB125-3	SPB400-3	EYS FP-6 FOOT	2070 mm	2215 mm	2000 mm	546
10 HP	7,5 kW	508	SPB1750-3	SPB140-3	SPB400-3	EYS FP-8 FOOT	2670 mm	2815 mm	2600 mm	598
15 HP	11 kW	580	SPB1850-3	SPB160-3	SPB400-3	EYS FP-10 FOOT	3270 mm	3415 mm	3200 mm	651
20 HP	15 kW	616	SPB1850-4	SPB170-4	SPB400-4	EYS FP-12 FOOT	3870 mm	4015 mm	3800 mm	703
25 HP	18,5 kW	688	SPB1900-4	SPB190-4	SPB400-4	EYS FP-14 FOOT	4470 mm	4615 mm	4400 mm	755
30 HP	22 kW	725	SPB1950-4	SPB200-4	SPB400-4	EYS FP-16 FOOT	5070 mm	5215 mm	5000 mm	807
40 HP	30 kW	812	SPB2050-4	SPB224-4	SPB400-4	EYS FP-18 FOOT	5670 mm	5815 mm	5600 mm	847
50 HP	37 kW	938	SPB2100-4	SPB250-4	SPB400-4	EYS FP-20 FOOT	6270 mm	6415 mm	6200 mm	887

• Yağ ve Motor ağırlıkları dahil edilmemiştir.

• Oil and Motor weights are not included.

HPP / Yüksek Basınçlı Pompa

Kişiyeye Özel Çözümler

HPP / High Pressure Pump

Customized Solutions

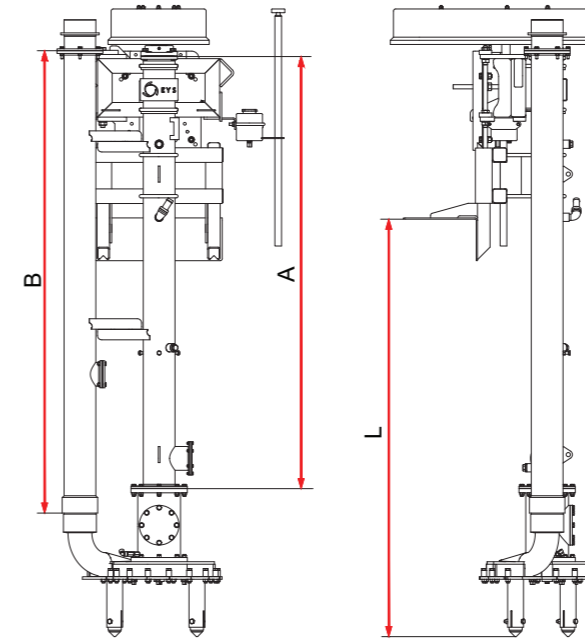


Yüksek Basınçlı Pompa (High Pressure Pump) gübre havuzundaki sulu gübrenin yüksek basınç altında daha yüksek seviyelere pompalanmasını sağlar. Elektrik motoru, kayış-kasnak mekanizmasını tahrik eder ve buna bağlı olan düşey milin hareketiyle pompa fanı çalışarak pompalama işlemini başlatır. Yüksek Basınçlı Pompa'nın özel tasarım pompa fan haznesiyle basınç artmakta ve pompanın basma yüksekliği artmaktadır. Makinenin pompalama kapasitesi motor gücüne göre değişmektedir.



- Motor: 1450 d/dk
- Frekans: 50Hz
- Pompa Devri: 957-1350 d/dk
- Toplam Yükseklik: 3025-6025 mm
- Toplam Genişlik: 1370 mm

High pressure pump is used to transfer manure to greater heights with high pressure. Electric motor drives vee belt mechanism and vertical shaft drives pump fan. Thanks to the specially designed of high pressure pump fan, maximum head is increased. Operating pressure and flow rate determine the power and pump selection. Pumping capacity varies based on motor type.



- Motor: 1450 rpm
- Frequency: 50 Hz
- Pump Speed: 957-1350 rpm
- Total Height: 3025-6025 mm
- Total Width: 1370 mm



Motor Gücü (hp)	Motor Gücü (kW)	Pompa Devri (d/dk)	Bant Tipi ve Aksamaları	Motor Kasnak Tipi	Kasnak Tipi	HPP SERİSİ	Tahrik Borusu	Çıkış Borusu	Montaj Derinliği	Ağırlık
Motor Power (hp)	Motor Power (kW)	Pump Speed (rpm)	Belt Type and Pieces	Motor Pulley Type	Shaft Wheel Pulley Type	HPP SERIES	Drive Pipe	Discharge Pipe	Montage Depth	Weight
20 HP	15 kW	957	SPB1400-3	SPB132-3	SPB200-3	EYS HPP-6 FOOT	(A)	(B)	(L)	(kg)
25 HP	18.5 kW	1015	SPB1450-3	SPB140-3	SPB200-3	EYS HPP-8 FOOT	2070 mm	2215 mm	2000 mm	455
30 HP	22 kW	1100	SPB1500-3	SPB150-3	SPB200-3	EYS HPP-10 FOOT	2670 mm	2815 mm	2600 mm	495
40 HP	30 kW	1232	SPB1550-4	SPB170-4	SPB200-4	EYS HPP-12 FOOT	3270 mm	3415 mm	3200 mm	536
50 HP	37 kW	1350	SPB1650-4	SPB180-4	SPB200-4	EYS HPP-14 FOOT	3870 mm	4015 mm	3800 mm	576
						EYS HPP-16 FOOT	4470 mm	4615 mm	4400 mm	616
						EYS HPP-18 FOOT	5070 mm	5215 mm	5000 mm	656
						EYS HPP-20 FOOT	5670 mm	5815 mm	5600 mm	696
							6270 mm	6415 mm	6200 mm	736

• Yağ ve Motor ağırlıkları dahil edilmemiştir.

• Oil and Motor weights are not included.

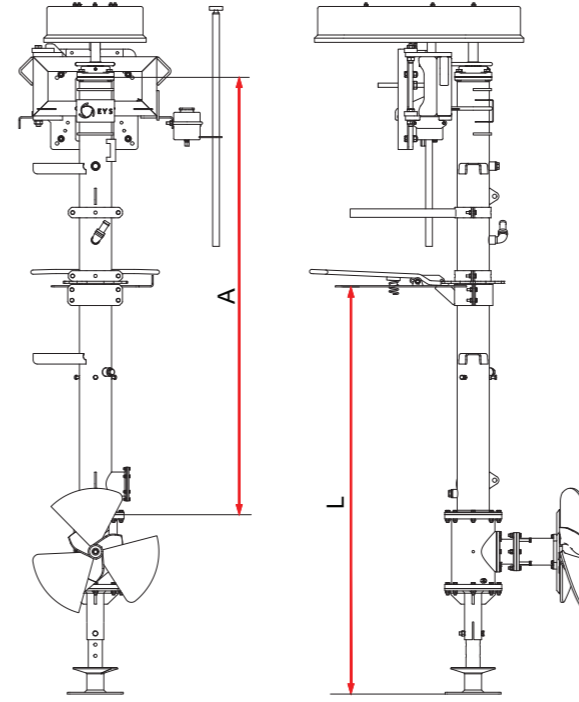


VM serisi Verti-Mix, gübre havuzundaki sulu gübrenin karıştırılıp homojen hale gelmesini sağlar. Elektrik motoru, kayış-kasnak mekanizmasını tahrik eder ve buna bağlı olan milin hareketiyle karıştırıcı pervanesi harekete geçirilir. Böylece havuzdaki karıştırma işlemi başlamış olur. Makinenin karıştırma kapasitesi motor gücüne göre değişmektedir.



- ⊗ Motor: 1450d/dk
- ⊗ Frekans: 50Hz
- ⊗ Pervane Devri: 384-616 d/dk
- ⊗ Toplam Yükseklik: 3345-6345 mm
- ⊗ Toplam Genişlik: 1030 mm

Verti-Mix is used to mix the manure in pits homogeneously. Electric motor drives vee belt mechanism which drives vertical shaft. Then vertical shaft drives mixer propeller and mixing starts. The propeller run with the spindle movement. Mixing efficiency varies based on motor type.



- ⊗ Motor: 1450 rpm
- ⊗ Frequency: 50 Hz
- ⊗ Propeller Speed: 384-616 rpm
- ⊗ Total Height: 3345-6345 mm
- ⊗ Total Width: 1030 mm



Motor Gücü (hp)	Motor Gücü (kW)	Pervane Devri (d/dk)	Bant Tipi ve Aksamaları	Motor Kasnak Tipi	Kasnak Tipi	VM SERİSİ	Tahrik Borusu	Montaj Derinliği	Ağırlık
Motor Power (hp)	Motor Power (kW)	Propeller Speed (rpm)	Belt Type and Pieces	Motor Pulley Type	Shaft Wheel Pulley Type	VM SERIES	Drive Pipe	Montage Depth	Weight
							(A)	(L)	(kg)
7,5 HP	5,5 kW	384	SPB1650-2	SPB106-2	SPB400-2	EYS VM-6 FOOT	2070 mm	2000 mm	379
10 HP	7,5 kW	442	SPB1650-2	SPB118-2	SPB400-2	EYS VM-8 FOOT	2670 mm	2600 mm	407
15 HP	11 kW	525	SPB1750-3	SPB140-3	SPB400-3	EYS VM-10 FOOT	3270 mm	3200 mm	435
20 HP	15 kW	543	SPB1750-3	SPB150-3	SPB400-3	EYS VM-12 FOOT	3870 mm	3800 mm	464
25 HP	18,5 kW	580	SPB1800-3	SPB160-3	SPB400-3	EYS VM-14 FOOT	4470 mm	4400 mm	492
30 HP	22 kW	616	SPB1800-4	SPB170-4	SPB400-4	EYS VM-16 FOOT	5070 mm	5000 mm	520
						EYS VM-18 FOOT	5670 mm	5600 mm	560
						EYS VM-20 FOOT	6270 mm	6200 mm	600

• Yağ ve Motor ağırlıkları dahil edilmemiştir.

• Oil and Motor weights are not included.

PTO Mix-Pump

Verimli & Uzun Ömürlü

Traktör tahrikli Mix-Pump çok büyük ölçekli veya birden fazla havuzun işlenmesi gereken durumlarda, bu işi tek makine ile yapmanızı sağlayan eşsiz bir üründür.

- Traktör tahrikli özel dizayn
- Hem karıştırıcı hem de pompa olarak kullanılabilen fonksiyonel ürün
- Değişik lokasyonlardaki havuzlar için ideal
- Gübrenin başka yere transferine ya da aynı havuz içerisine gönderilmesine yardımcı
- Opsiyonel nozül sistemiyle arttırılabilen karıştırma kapasitesi
- Kolay taşıma, işleme ve götürme



Tractor driven Mix-Pump version that allows you to handle multiple pits with only one machine which has;

- Special design for tractor driven usage
- Mixing and pumping functions at the same time
- Ability to mix large pits through multiple different locations
- Enables to pump the manure to another location or back into the same pit
- Optional nozzle system for maximum mixing performance
- Easy transportation

PTO Mix-Pump

Efficient & Longlasting

- İkiz dirsek bağlantısı sayesinde en dar havuzlarda bile maksimum manevra kabiliyeti sunar.
- Sıcak daldırma galvaniz gövdesi kullanım ömrünü uzatır.
- Pervanenin arkasında bulunan kesici bıçaklar sayesinde sap saman ve yabancı materyaller kolaylıkla parçalanır.
- Pervane ve bıçaklar aşınmaya dayanıklı malzemeden üretilmektedir.



- Twin elbow linkage design gives it maximum maneuverability, allowing it access through even the smallest pit openings with ease.
- Hot-dip galvanised body for extended period of use
- Thanks to the blades which are located behind the propeller and pump fan, foreign materials in the pit can easily be handled.
- Propeller and blades are made of special alloy material and they have high resistance against wear.



Not / Notice :

.....

.....

.....

.....

.....

.....

.....

.....

.....

.....

.....

.....



Not / Notice :

.....

.....

.....

.....

.....

.....

.....

.....

.....

.....

.....

.....



EYS Endüstri Makina San. ve Tic. A.Ş.

Tepecik Mah. 871 Sk.
No:8/2 Efeler 09100 - Aydın
TURKEY

Tel : +90 (256) 231 11 38
Fax: +90 (256) 231 11 01

www.e-y-s.com
info@e-y-s.com



Agrar- und Umwelttechnik Lohne GmbH

Robert-Bosch-Str. 3
49393 Lohne
Deutschland

Tel : +49 (0) 4442 955 90 40
Fax: +49 (0) 4442 955 90 50

www.eyes-gmbh.de
info@eyes-gmbh.de

