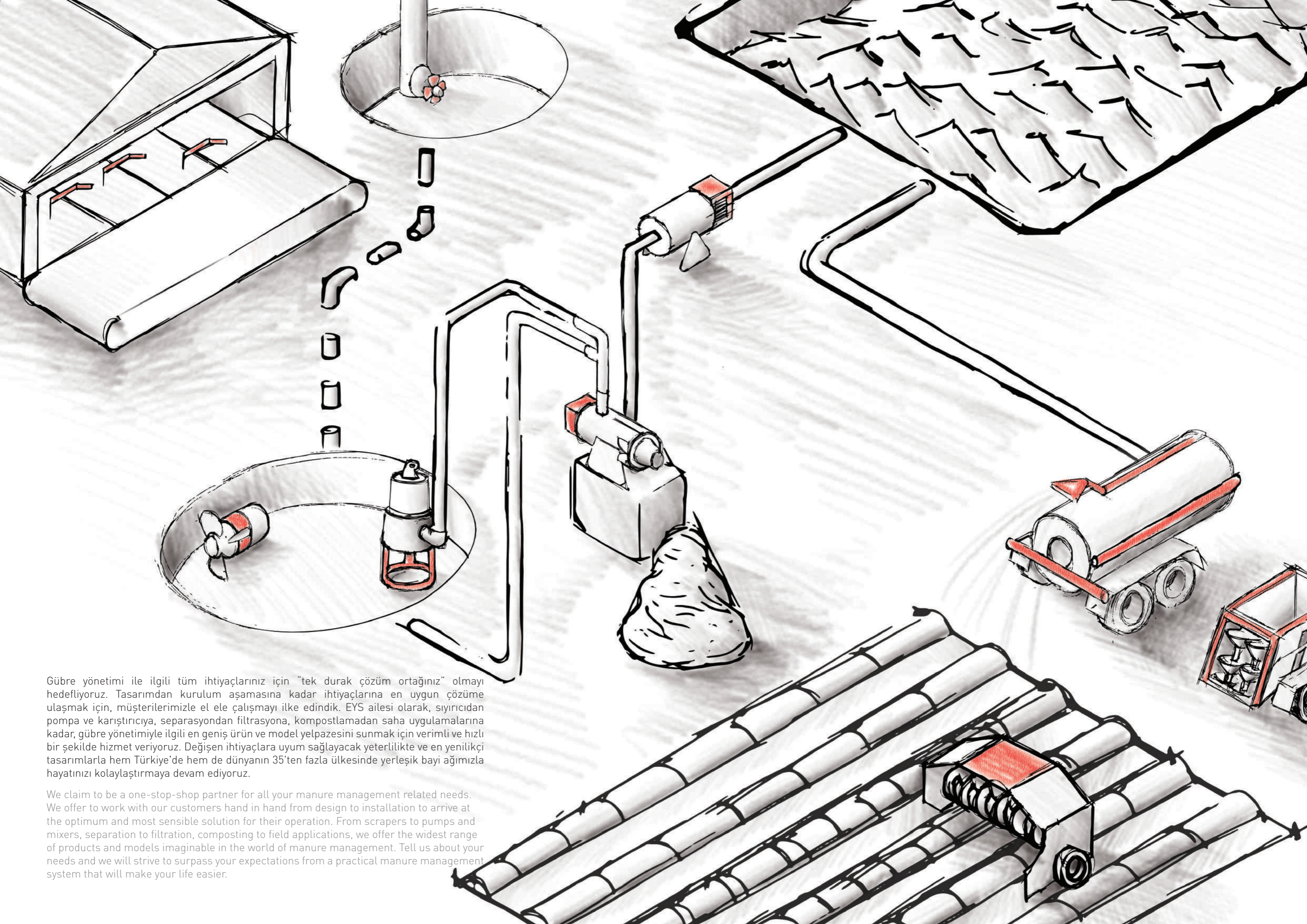


Dalgıç Karıştırıcı

Submersible Mixer





Gübre yönetimi ile ilgili tüm ihtiyaçlarınız için "tek durak çözüm ortağınız" olmayı hedefliyoruz. Tasarımdan kurulum aşamasına kadar ihtiyaçlarına en uygun çözüme ulaşmak için, müşterilerimizle el ele çalışmayı ilke edindik. EYS ailesi olarak, sıyrıcıdan pompa ve karıştırıcıya, separasyondan filtrasyona, kompostlamadan saha uygulamalarına kadar, gübre yönetimiyle ilgili en geniş ürün ve model yelpazesini sunmak için verimli ve hızlı bir şekilde hizmet veriyoruz. Değişen ihtiyaçlara uyum sağlayacak yeterlilikte ve en yenilikçi tasarımlarla hem Türkiye'de hem de dünyanın 35'ten fazla ülkesinde yerleşik bayi ağımla hayatınızı kolaylaştırmaya devam ediyoruz.

We claim to be a one-stop-shop partner for all your manure management related needs. We offer to work with our customers hand in hand from design to installation to arrive at the optimum and most sensible solution for their operation. From scrapers to pumps and mixers, separation to filtration, composting to field applications, we offer the widest range of products and models imaginable in the world of manure management. Tell us about your needs and we will strive to surpass your expectations from a practical manure management system that will make your life easier.



Biz Kimiz ?

Who are we ?



EYS'nin kurucusu Makine Mühendisi Şakir Ögütçü, 40 yılı aşkın süredir geliştirme, tasarım ve makine üretimi alanlarındaki faaliyetlerinden elde ettiği tecrübesini ve bilgi birikimini, ürünlerimizin tasarım ve üretim süreçlerine aktarıyor. Bu tecrübe, gelişen teknoloji ile birleştirildiğinde ürünlerimizin yüksek kalitesine ve pratikliğine yansıyor. Kurucumuzun "Amacımız ürün satmak değil, sofistike çözümler sunmak" mottosu şirketimizin felsefesi olmuştur. Bunu başarmak için Ar-Ge, tasarım, üretim, planlama, teknik birimlerimizle ürünlerimizin geleceğini birlikte planlayarak, ortak süreçler geliştirdik. Hep birlikte kararlar alıyor ve bu ilke sayesinde bugün omuz omuza yürüyen güçlü bir EYS ailesinden bahsediyoruz.

The founder of EYS, Dipl.-Ing. Sakir Ogutcu, has over 40 years of experience in the development, design and production of mechanical engineering. This knowledge is reflected in the high quality and capability of the products produced. His motto "we do not just sell products, we sell sophisticated solutions" became the company philosophy. In order to achieve this, the R & D, design, production and sales departments in the company have been following his footsteps. Every one of our colleagues plays an integral role in shaping the future of our "EYS Family"

Misyonumuz & Vizyonumuz

Our Mission & Vision

Müşterilerimiz için, iyi tarım uygulamaları, organik kompost ve atık yönetimi mühendisliği alanlarındaki faaliyetlerde yüksek güvenlik, yüksek dayanım ve yüksek verim beklentilerini karşılayan ürünlerimizle, edindiğimiz bilgi ve tecrübelerimizi müşterilerimizle paylaşıyoruz. İhtiyaca göre gelişen çözümler üretiyor ve bu süreçte çevremizi koruyan, tabiata duyarlı ve tarımı zenginleştiren yüksek kalitede ürün ve hizmetler sunuyoruz.

We strive to offer practical solutions to organics recycling problems by putting to use our knowledge and experience in manure management, dewatering and composting solutions. We offer innovative and quality products to shape the future of environmental and agricultural sectors.



Kronoloji / Chronology



EYS Dalgıç Karıştırıcı

Güçlü & Güvenilir



Paslanmaz çelik kızaklı konsol
1.4301(100x100mm veya
120x120mm) Gövde ve şanzıman arasında
mekanik salmastra Şanzıman ve stator
arasında mekanik salmastra
Kablo tutucular ve elektrik kablosu
Paslanmaz çelik pervane 1.4301
Aşırı ısınma sensörü
Paslanmaz civatalar
Sıvı kaçağı sensörü
IP68 Koruma sınıfı

Stainless screws
Protection class IP68
Stainless steel propeller 1.4301
Leakage sensor in gearbox housing
Electric Cable and cable clamps
Overheating sensor (PTC100)
Mechanical seal between stator and oil
chamber
Mechanical seal between gearbox and oil
chamber
1.4301 stainless steel console [for 100x100 mm
or 120x120 mm pole]

EYS Dalgıç Karıştırıcılar sağlam yapısı, ince düşünülmüş detayları ve yüksek kaliteli aksamaları ile operasyondan beklenen azami karıştırma sonuçlarını elde etmenizi sağlar. Aerobik ve anaerobik uygulamalarda, asgari servis ihtiyacı ile görevini tam anlamıyla yerine getirir.



Sıvı gübre havuzlarında, biyogaz tesislerinde, ham gübre havuzlarında, arıtma tesislerinde ve endüstriyel tesislerde kullanılmaya uygundur. Biyogaz tesislerinde kullanım için opsiyonel olarak ex-proof modeller de mevcuttur.

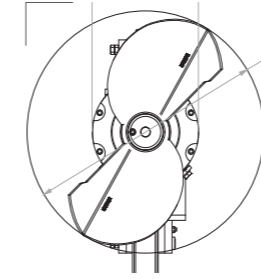
EYS Submersible Mixers have a streamlined and slim design with a planetary gear mechanism. Thanks to its large propeller design, EYS submersible mixers are here to be your top choice for manure pits, biogas tanks, waste water treatment plants for agitating and homogenizing the material.

Submersible mixers are also suitable to use in industrial applications and sewage treatment plants due to their first-class construction and design. Optional ATEX models are available for biogas applications.

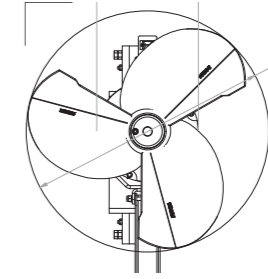


DK serisi dalgıç karıştırıcılar 2 kanatlı veya 3 kanatlı pervanelerle kullanılabilir. Özel dizaynı sayesinde 2 kanatlı pervaneler, slalom tip havuzlarda ve kaset tip kaidelerde kullanılmaya uygundur. 3 kanatlı pervaneler ise daha geniş alana etki edebilmekte olup güç tüketimini artırmadan daha yüksek itki kuvvetinin gerektiği durumlarda kullanılabilir.

DK series submersible mixers are available with 2-blades and 3-blades propeller options. Thanks to its special design, 2-blades propeller is an excellent choice for slalom pits and frame usage. Since 3-blades propeller generates more thrust force, it can cover larger areas without sacrificing motor power.



2 Kanatlı Pervane
2-Blades Propeller



3 Kanatlı Pervane
3-Blades Propeller



EYS DK 75

7,5 kW 3600 m³/h-2K
3800 m³/h-3K



EYS DK 11

11 kW 5200 m³/h-2K
5500 m³/h-3K



EYS DK 15

15 kW 6500 m³/h-2K
6900 m³/h-3K



EYS DK 185

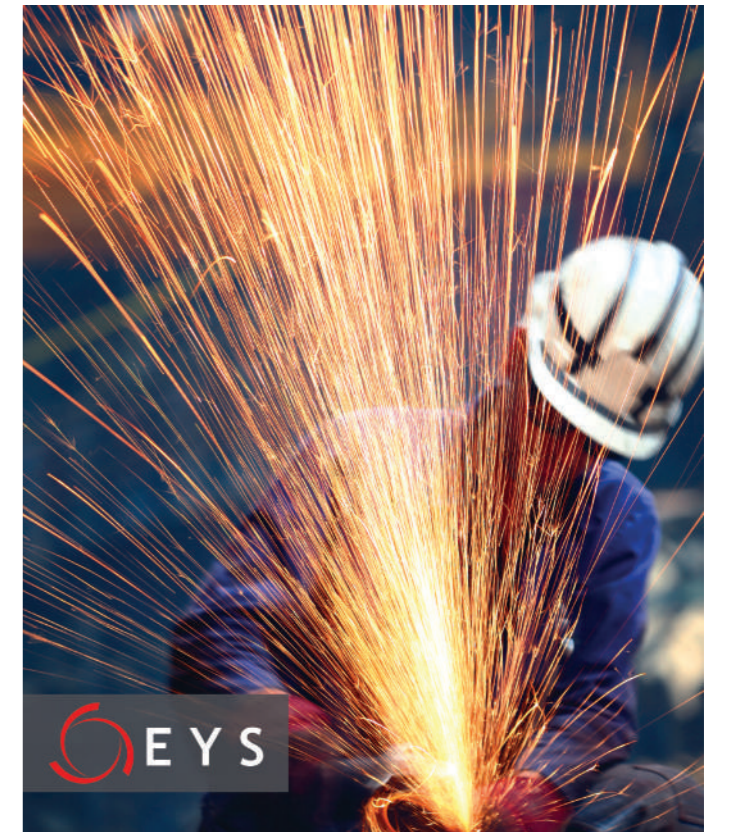
18,5 kW 7100 m³/h-2K
7500 m³/h-3K

EYS Submersible Mixers

Powerful & Reliable

	DK 75	DK 11	DK 15	DK 185
Motor Gücü (kW) Motor Power (kW)	7,5	11	15	18,5
Voltaj & Frekans (V/Hz) Voltage & Frequency (V/Hz)	400/50	400/50	400/50	400/50
Motor Devri (d/dk) Motor Speed (RPM)	1450	1450	1450	1450
Pervane Devri (d/dk) Propeller Speed (RPM)	325	325	325	325
2 Kanatlı Pervane Kapasitesi (m ³ /sa) 2-Blades Propeller Flow Rate (m ³ /h)	3600	5200	6500	7100
3 Kanatlı Pervane Kapasitesi (m ³ /sa) 3-Blades Propeller Flow Rate (m ³ /h)	3800	5500	6900	7500
İtki Kuvveti 2 Kanatlı Pervane (N) Thrust Force with 2 Blades Propeller (N)	1120	2055	2664	3280
İtki Kuvveti 3 Kanatlı Pervane (N) Thrust Force with 3 Blades Propeller (N)	1520	3000	3600	4590

• Gerekli görüldüğünde EYS değerleri değiştirme hakkına sahiptir.
• EYS has the rights to change characteristics without notice.



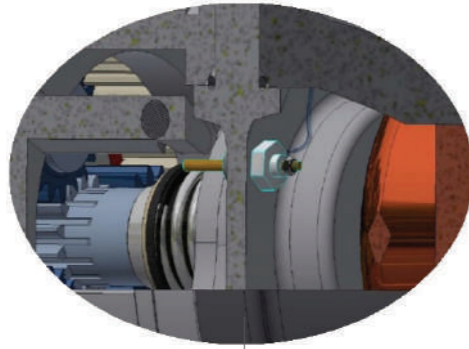
Geniş Ürün Gamı

İhtiyaca Özel Çözümler



2 kanatlı veya 3 kanatlı pervane

2-blade propeller or 3-blade propeller



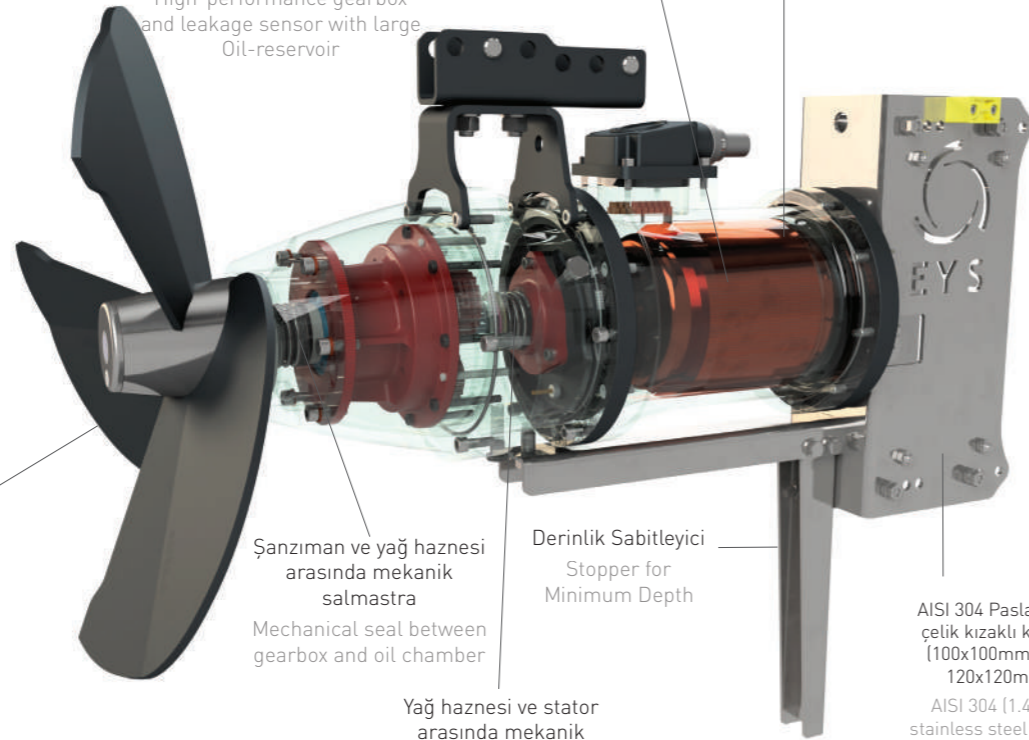
Yüksek performanslı dişli
Büyük yağ haznesi ve
Sızdırmazlık sensörü
High-performance gearbox
and leakage sensor with large
Oil-reservoir

IP68 Koruma Sınıfı
Protection class IP68

Termal Sensör (PTC 100)
Thermal sensor (PTC100)



AISI 304 paslanmaz
çelikten yapılmış özel
tasarımlı pervane
AISI 304 (1.4301) stainless
steel propeller with
special design



Şanzıman ve yağ haznesi
arasında mekanik
salmastra
Mechanical seal between
gearbox and oil chamber

Derinlik Sabitleyici
Stopper for
Minimum Depth

Yağ haznesi ve stator
arasında mekanik
salmastra
Mechanical seal between oil
chamber and stator

AISI 304 Paslanmaz
çelik kızaklı konsol
(100x100mm veya
120x120mm)
AISI 304 (1.4301)
stainless steel sliding
console for 100x100
mm or 120x120 mm
poles

EYS, çeşitli ihtiyaçlara göre geniş bir yelpazede karıştırıcı modelleri sunar. Farklı kullanım amaçları için her bir modelin tasarımında farklı pervane modelleri ve mekanik yapılandırma uygulanmıştır. Bu sayede karıştırma ihtiyaçlarınızı karşılamak üzere en etkin, pratik ve esnek çözümü sunmaktadır.

EYS offers a wide range of submersible mixer models to meet different requirements of manure management in different applications/industries. In order to fulfill every need, our submersible mixers come with various propeller design, mechanical configuration and flexibility in each model.



Değişime Açık Süreçler
Continuous Development

Her Ayrıntıda Kalite
Quality in Every Detail

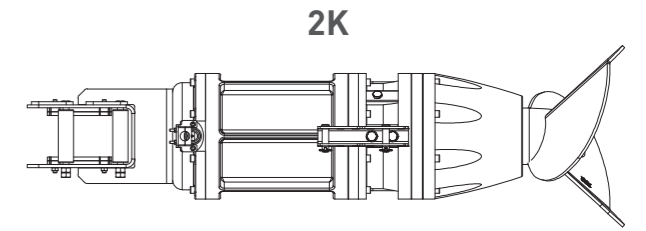
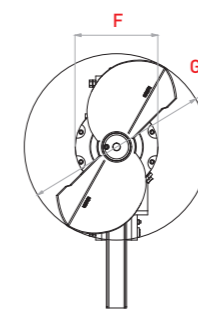
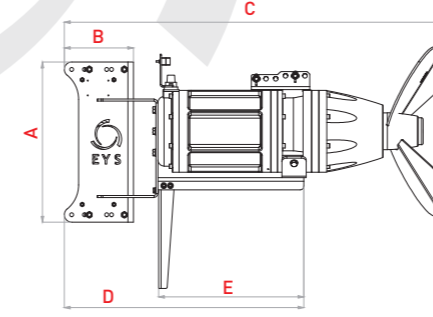
Öngörülü Vizyon
Progressive Vision

Güvenilir
Trustworthy

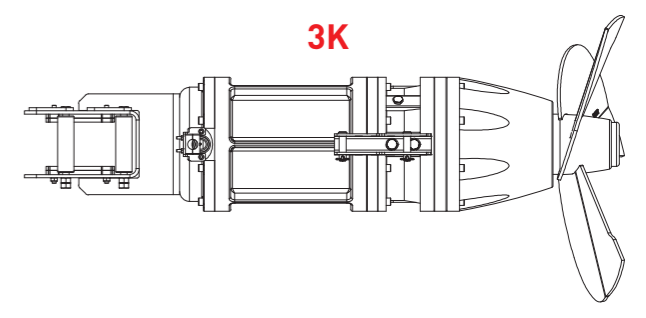
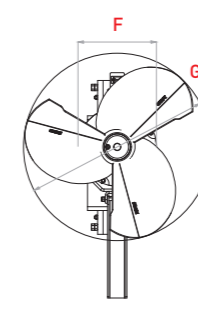
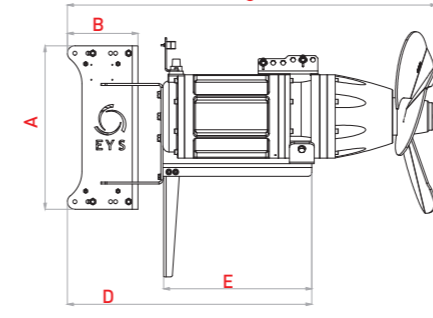
Global
Worldwide

Large Product Range

Customized Solutions for Every Need



2K



3K

	kW	A	B	C	D	E	F	G	Ağırlık-Weight
DK75 2K	7,5	500	230	1150	665	435	284	570	210
DK75 3K	7,5	500	230	1125	665	435	284	620	214
DK11 2K	11	500	230	1180	665	435	284	610	220
DK11 3K	11	500	230	1150	665	435	284	660	225
DK15 2K	15	650	285	1585	985	595	332	660	430
DK15 3K	15	650	285	1465	985	595	332	730	435
DK185 2K	18,5	650	285	1580	985	575	332	740	440
DK185 3K	18,5	650	285	1490	985	595	332	790	446

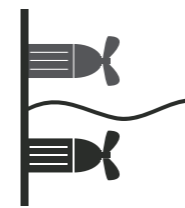
• Belirtilen ölçüler milimetre cinsindedir.
• All dimensions are given in mm.

• Gerekli görüldüğünde EYS değerleri değiştirme hakkına sahiptir.
• EYS has the rights to change characteristics without notice.

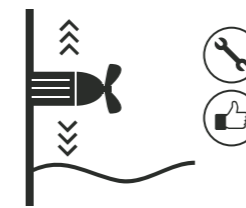
EYS DK serisi dalgıç karıştırıcılar, tüm karıştırma ihtiyaçlarınız için yüksek performans sunar. Sağlam yapı ve yoğun ARGE çalışmalarıyla geliştirilmiş ve seçilmiş yüksek kaliteli bileşenleriyle en iyi karıştırma sonuçlarını elde etmenize olanak sağlar.

Havuzunuzun/tankınızın boyutları ne olursa olsun her ihtiyaç için 7.5 kW'den 18.5 kW'ye kadar geniş ürün yelpazesinde ürün sunulmaktadır. Olası hasarları minimize etmek için IP68 koruma sınıfına sahip olmanın yanında EYS dalgıç karıştırıcılar, dahili sıvı kaçak ve aşırı ısınma sensörleri ile donatılmıştır.

With its robust design, fine engineering details and high quality components, EYS DK series submersible mixers offer maximum efficiency for your agitation needs. No matter what size is your manure pit/tank, we have a wide range of submersible mixers from 7.5 kW to 18.5 kW for your needs. When it comes to biogas applications, EYS submersible mixers ensure long lasting operation with minimum service requirements making it best choice for your aerobic or anaerobic applications.



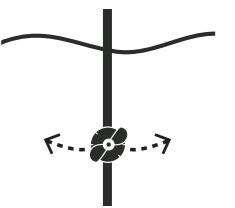
Derin gübre havuzları için ideal
Derinliği ayarlanabilir
Ideal for deeper pits
Adjustable working position



Kolay temizlik ve kolay servis
Zaman kaybı yok!
Easy cleaning & maintenance,
Always ready to run!



Düşük gürültü seviyesi
Works fully submerged
Low noise level
Works fully submerged



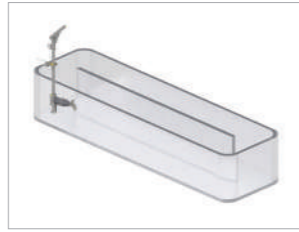
Maksimum verimlilik için yüksek manevra kabiliyeti
High mobility for maximum efficiency

Dalgıç karıştırıcı pervaneleri hem itme hem de çekme olmak üzere her iki yönde de çalışmak üzere tasarlanmıştır. Böylece lif içeren ve çözülmesi zor yapıdaki malzemelerin karıştırılması sağlanır. Ağır şartlara uygun planet dişli modülü dalgıç karıştırıcınıza benzersiz bir mukavemet kazandırır. Büyük yağ deposu ile kombine edilmiş yapısı, uzun çalışma sürelerine ayak uydurmak ve bakım periyodlarını azaltmak üzere tasarlanmıştır.

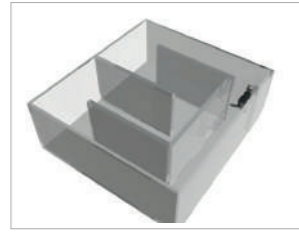
Ability to run on both directions, EYS submersible mixers can either push or pull the material depending on your preference. This feature can particularly be useful to break long fibers and homogenously agitate the material. High performance planetary gear module provides excellent performance, power and longevity. Combined with a large oil chamber, structure of EYS submersible mixers provide long lasting operation and minimum service requirement.



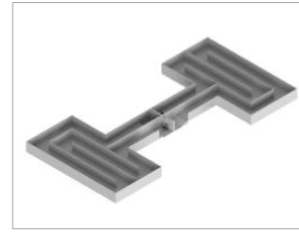
Dairesel Havuz
Circular Pits



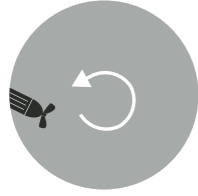
Dikdörtgen Havuz
Rectangular Pits



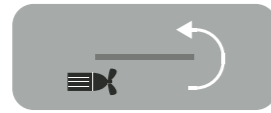
Slalom Tip Havuz
Slalom Type Pits



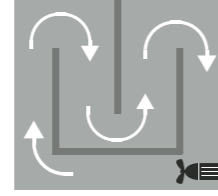
Slalom Tip Havuz
Slalom Type Pits



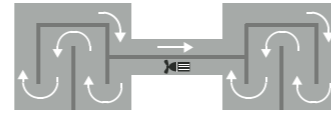
Dairesel Havuzlarda Akış Hareket
Yönü
Circulation Direction
For Circular Pits



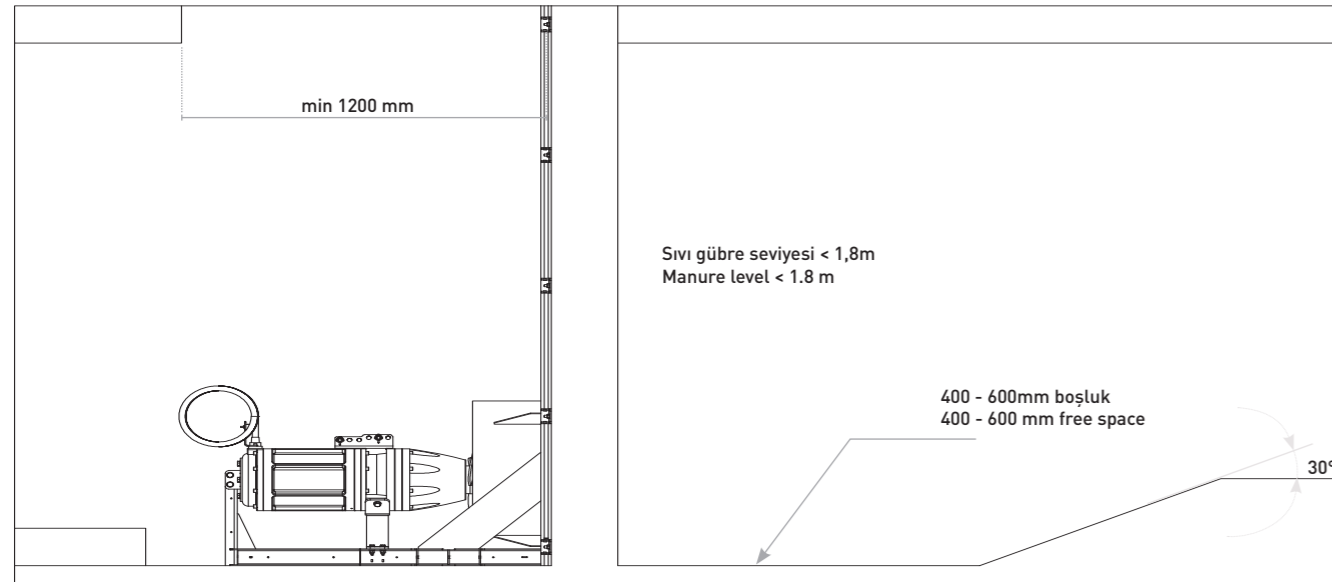
Dikdörtgen Havuzlarda Akış Hareket
Yönü
Circulation Direction
For Rectangular Pits



Slalom Tip Havuzlarda Akış Hareket
Yönü
Circulation Direction
For Slalom Type Pits

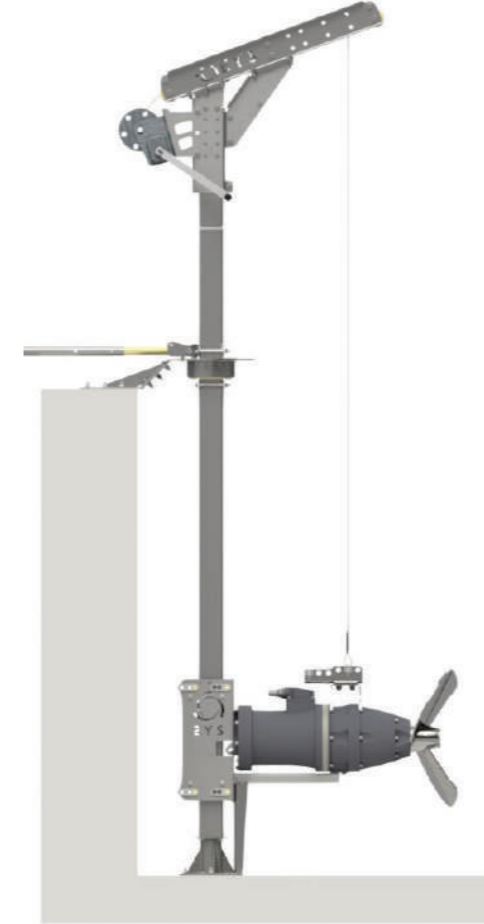


Slalom Tip Havuzlarda Akış Hareket
Yönü
Circulation Direction
Double-Slalom Type Pits

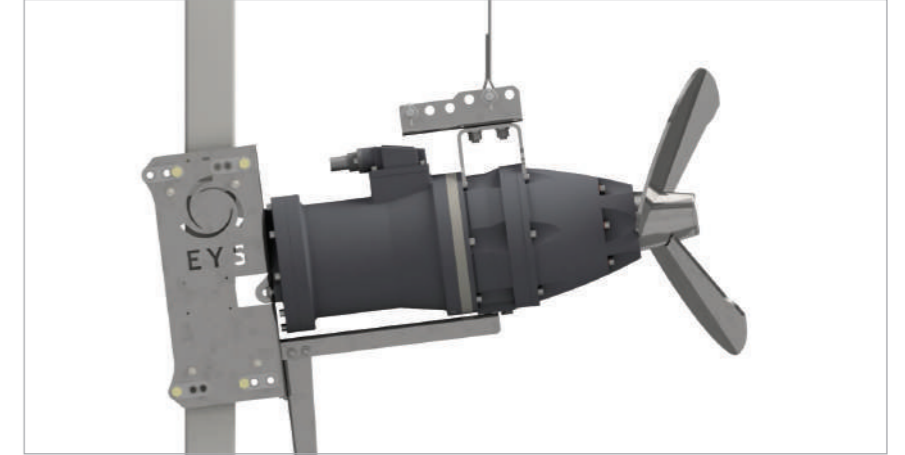


Dalgıç karıştırıcıların slalom tip havuzlar ve kanallar içerisindeki yerleşimi
Positioning of submersible mixers in slalom type pits and in corridors

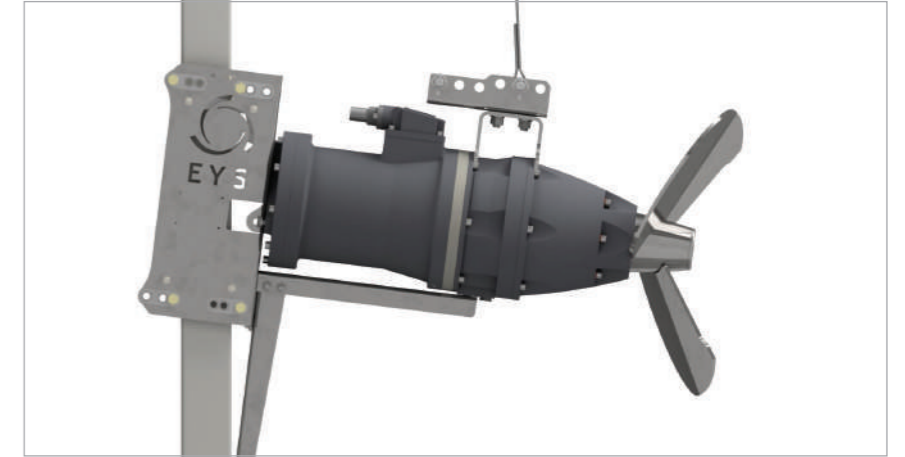
Alternatif Montaj Şekilleri / Various Installation Positions



Standart Yerleşim
Standart positioning



Yüzeydeki katı tabakanın parçalanması için +7° yukarı eğimli yerleşim
Installation with +7° to break solid plug on top



Zemine çöken katıları hareketlendirmek için -7° aşağı eğimli yerleşim
Installation with -7° to activate settled solids at the bottom



A1 ve A2 Tip Duvar Sabitleyici ve Rotasyon Kolu
A1 and A2 Type Wall Mounting and Rotation
Mechanism



B1 ve B2 Tip Duvar Sabitleyici ve Rotasyon Kolu
B1 and B2 Type Wall Mounting and Rotation
Mechanism



İrgatlı döner kaidenin dalgıç karıştırıcı ile örnek yerleşimi
Sample installation of rotary platform with hand winch

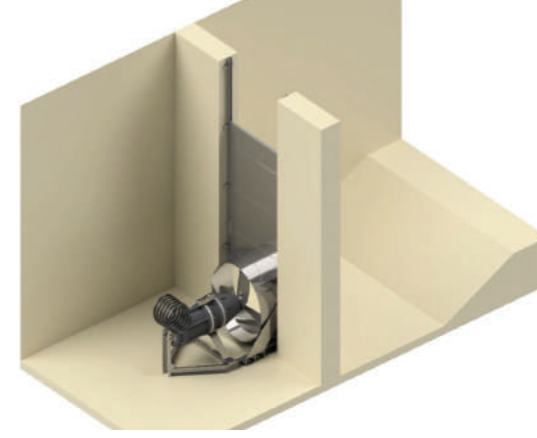
Excellent Details

Outstanding Results

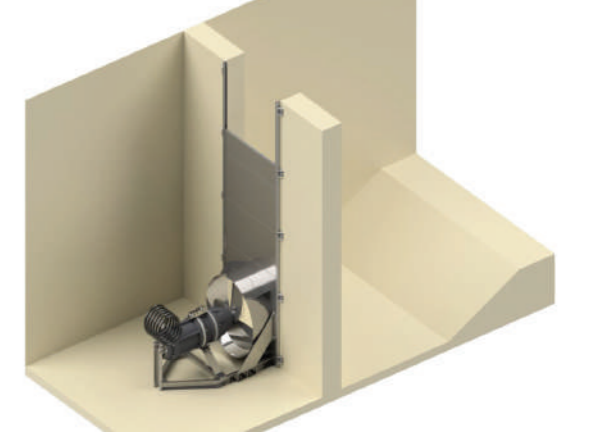


Mükemmel Detaylar

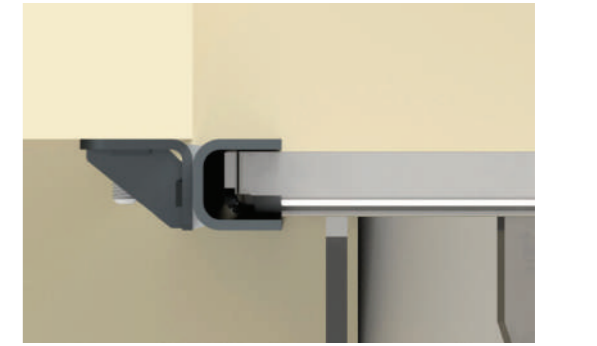
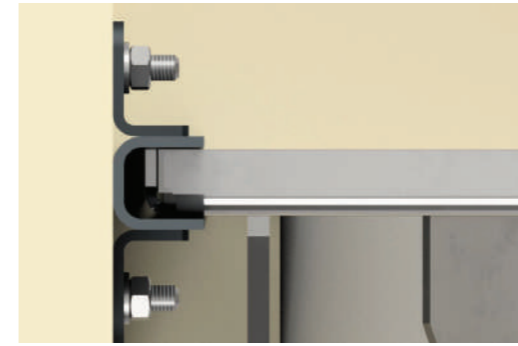
Etkileyici Sonuçlar



Kaset Tip Sirkülasyon Kaidesi – U tip
Circulation Frame with U Rails



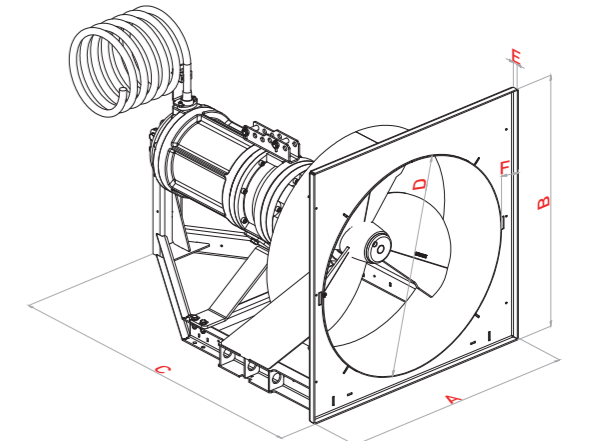
Kaset Tip Sirkülasyon Kaidesi – Z Tip
Circulation Frame with Z Rails



Dalgıç karıştırıcıları kaset kızaklarının bağlantı detayları
Connection details of circulation frames with U and Z rails

Dalgıç Karıştırıcıların Sirkülasyon Kaidesi ile Görünümü

General View of Submersible Mixers with Circulation Frame



Model Type	Motor Gücü Motor Power (hp/kW)	Bağlantı Connection	Nominal Akım Nominal Current (A)	Voltaj Main Voltage	Frekans Frequency	Gerekli Koruma Required Protection	Yük Akımı (A) Load Current (A)	Motor Devri (d/d) Motor Speed (RPM)
DK75	10 / 7,5	Y / Δ	24 A	230 V	60 Hz	25	25,6	1740
			12 A	460 V	60 Hz		15,6	1450
DK 11	15 / 11	Y / Δ	38 A	230 V	60 Hz	35	12,8	1740
			22 A	400 V	50 Hz		39	1740
			19 A	460 V	60 Hz		22,7	1450
DK 15	20 / 15	Y / Δ	49 A	230 V	60 Hz	35	19,5	1740
			30 A	400 V	50 Hz		46	1740
			24 A	460 V	60 Hz		30,4	1450
DK 185	25 / 18,5	Y / Δ	63 A	230 V	60 Hz	50	23	1740
			37 A	400 V	50 Hz		60,8	1740
			31 A	460 V	60 Hz		37,6	1450

- EYS haber vermeksizin özelliklerde değişiklik yapma hakkına sahiptir.
- EYS has the rights to change characteristics without notice.

	A (mm)	B (mm)	C (mm)	D max (mm)	E (mm)	F (mm)
DK 75	970	1012	1060	Ø G + 50	30	135
DK 11	970	1012	1060	Ø G + 50	30	135
DK 15	970	1012	1345	Ø G + 50	30	65
DK 185	970	1012	1345	Ø G + 50	30	65

ØG= Pervane Dış Çapı

Ø G= Propeller Outer Diameter

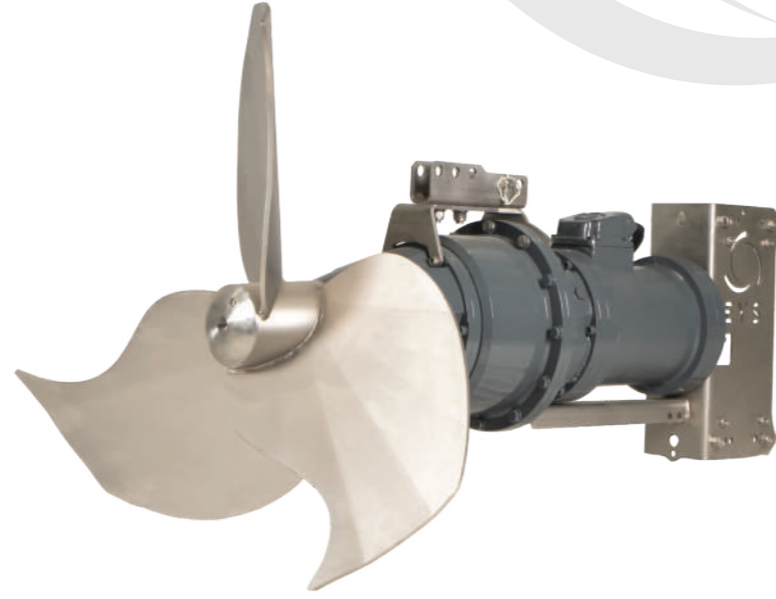
- EYS haber vermeksizin özelliklerde değişiklik yapma hakkına sahiptir.
- EYS has the rights to change characteristics without notice.

EYS Orta Devirli Dalgıç Karıştırıcı

Güçlü ve Güvenilir

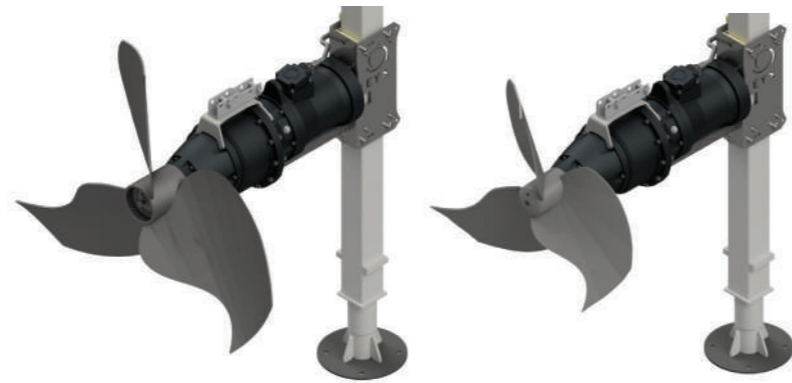
EYS orta devirli dalgıç karıştırıcılar özel tasarım pervaneleriyle hem aerobik hem de anaerobik uygulamalarda daha uzun süren operasyon imkânı sunar. EYS orta devirli dalgıç karıştırıcılar 2 kademeli şanzımanıyla enerji tüketimini en aza indirebilmek için tasarlanmıştır ve en zorlu koşullarda maksimum performans sunar. Pervane bıçakları korozyona ve aşınmaya karşı özel olarak dizayn edilmiştir.

Whether for aerobic or anaerobic applications, EYS moderate speed submersible mixers ensure long lasting operation with specially designed propellers. Two-stage planetary gear construction assures minimum power consumption and offers maximum performance in hard condition. Propeller blades are specially coated for abrasion and corrosion.



FM75

FM110



EYS orta devirli dalgıç karıştırıcılar minimum güç tüketimi ve maksimum verimin gerektiği birçok alanda kullanıma uygundur.

EYS moderate speed submersible mixers are suitable for use in many applications where maximum efficiency at minimum power consumption is required.

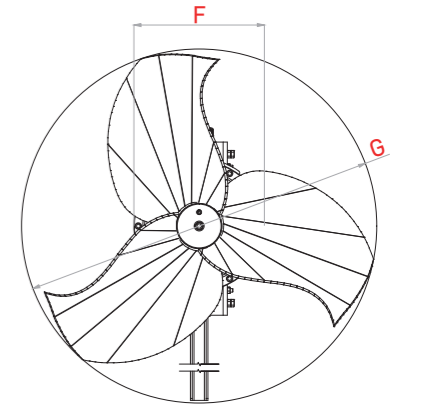
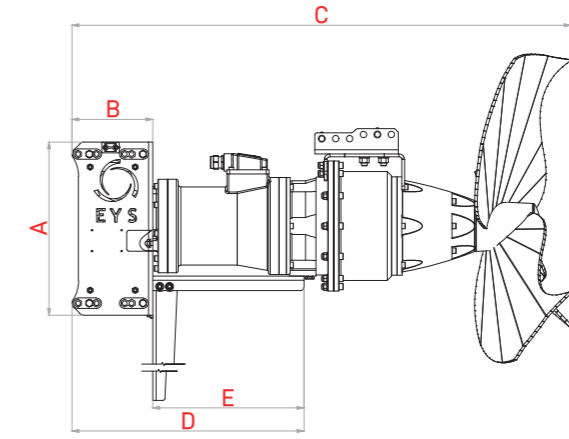
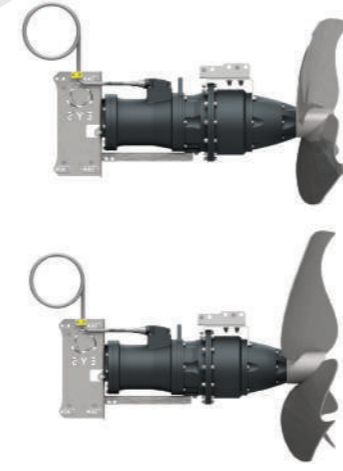
- Biyogaz tankları
- Gübre çukurları
- Çökeltme havuzları
- Atık su arıtma tesisleri
- Biogas Tanks
- Manure Pits
- Sedimentation Tanks
- Waste Water Treatment

	FM75	FM110
Motor Gücü (kW)	7,5	11
Motor Power (kW)	7,5	11
Voltaj & Frekans (V/Hz)	400/50	400/50
Voltage & Frequency (V/Hz)	400/50	400/50
Motor Devri (d/d)	1450	1450
Motor Speed (RPM)	1450	1450
Pervane Devri (d/d)	80	110
Propeller Speed (RPM)	80	110
Pervane Çapı (mm)	1400	1000
Propeller Diameter (mm)	1400	1000
Pervane Mil Gücü (kW)	6,5	10,5
Shaft Power (kW)	6,5	10,5
Mil Tipi	2-kademeli	2-kademeli
Shaft Type	2-stage	2-stage
Nominal İtme Kuvveti (N)	3380	3900
Max. Nominal Thrust (N)	3380	3380

- Gerekli görüldüğünde EYS değerleri değiştirme hakkına sahiptir.
- EYS has the rights to change characteristics without notice.

EYS Moderate Speed Submersible Mixer

Powerful & Reliable



	A (mm)	B (mm)	C (mm)	D max (mm)	E (mm)	F (mm)	G (mm)
FM75	500	232	1435	667	435	375	1400
FM110	500	232	1435	667	435	375	1000

- Gerekli görüldüğünde EYS değerleri değiştirme hakkına sahiptir.
- EYS has the rights to change characteristics without notice.

Biyogaz Tankları için Dalgıç Karıştırıcı Kaidesi

Platform for Biogas Tanks

Her alana özel çözümleri sayesinde EYS dalgıç karıştırıcılar, biyogaz tankları ve ön kabul havuzlarında da vazgeçilmez yardımcı olacak. Sızdırmazlığın gerektiği tanklar için özel üretilen biyogaz kaidesi sayesinde dalgıç karıştırıcılarınızı güvenle kullanabilirsiniz. Kaidenin gübre ile temas halinde olan tüm parçaları AISI 316 paslanmaz çelikten üretilmektedir. Dahili ırgat sayesinde karıştırıcıyı pencere hizasına getirerek bakımını yapabilir ve ayar mekanizması sayesinde de karıştırıcıyı yatay ekseninde çevirebilirsiniz.

EYS presents a special solution for biogas applications. Thanks to its special design, EYS biogas platform is one of the best solutions which will make sure your operation is uninterrupted. Parts in contact with manure are made of AISI 316 stainless steel. With built-in hand winch, you can lift the mixer to service window level and rotate the mixer in horizontal axis through rotating mechanism.



Biyogaz Çözümleri

Etkin ve Kesintisiz Operasyon

Biyogaz Tankları için Servis Kutusu

Service Box for Biogas Tanks



Biyogaz tankları için özel üretilen EYS servis kutuları hem yüksek devirli hem de orta devirli dalgıç karıştırıcılarla kullanıma uygundur. Dahili davlumbazı sayesinde dalgıç karıştırıcı tank dışına alınırken olası gaz kaçağı minimum seviyede tutulmuştur. Tasarımı sayesinde EYS servis kutusu tüm parçalara tek bir konumda ulaşmaya olanak sağlar. Gözetleme kapağı sayesinde de dalgıç karıştırıcının konumu gözlenebilmektedir.

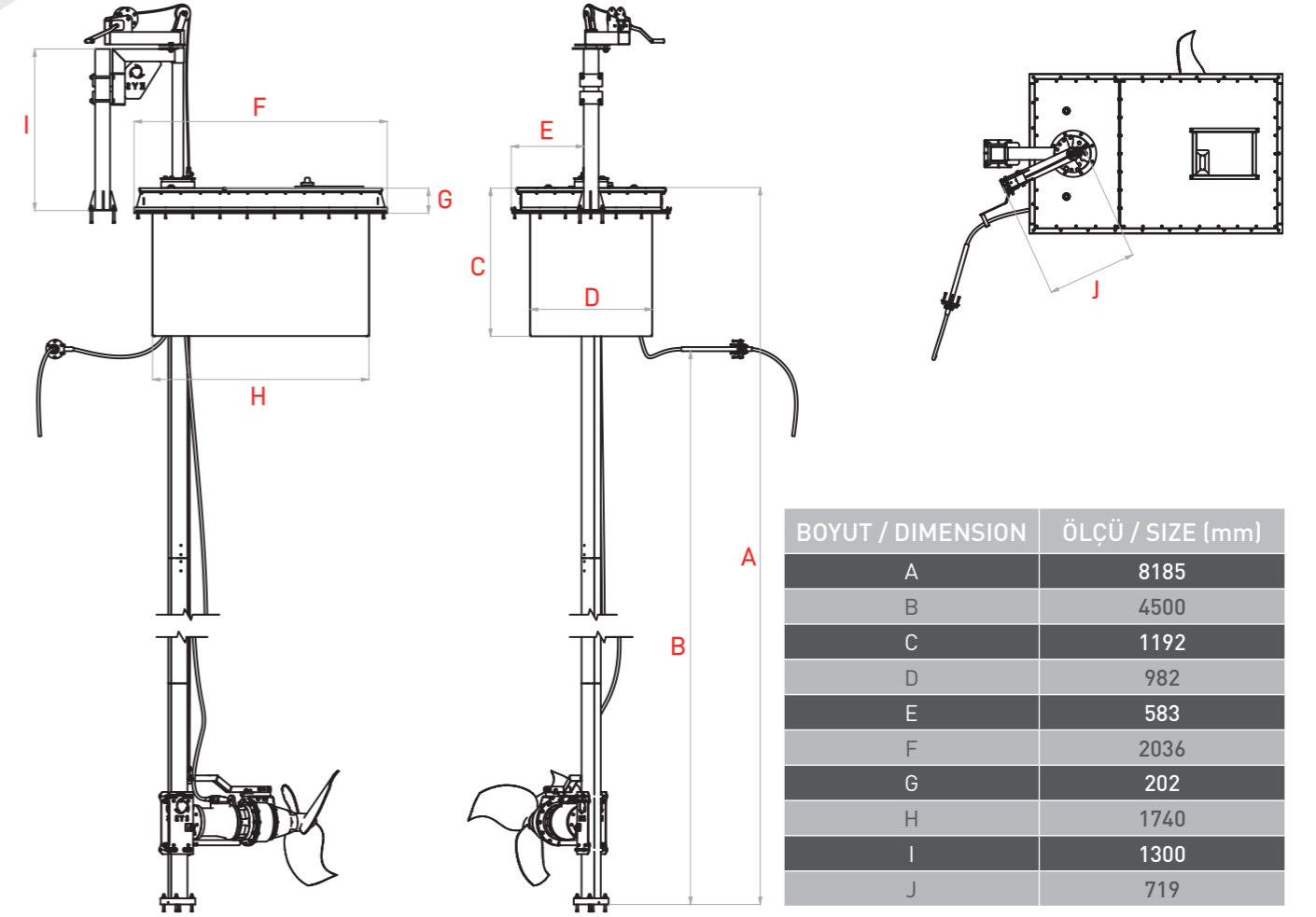
Specially designed for Biogas tanks, EYS service boxes are compatible with high speed and moderate speed submersible mixers. Gas protection cabinet minimize gas leak during mixer extraction. All parts can be accessed at a single location thanks to excellent design. Process inside tank can be viewed through observation window on service box.

EYS Ar-Ge Merkezi / EYS R&D Center



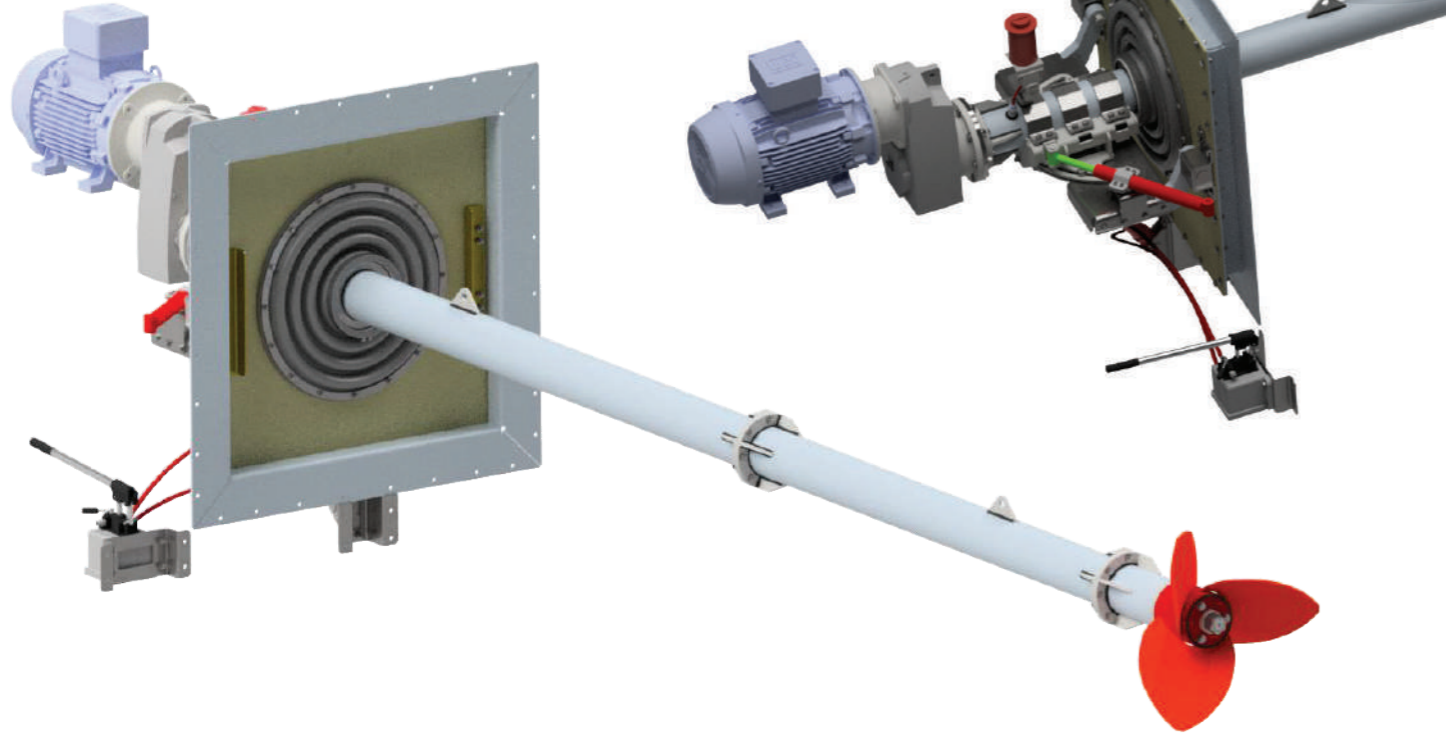
Biogas Solutions

Efficient and Continuous Operation



EYS Uzun Şaftlı Biyogaz Karıştırıcı

Dayanıklı & Uzun Ömürlü



Tank yan duvarına monte edilen duvar tip biyogaz karıştırıcılar hem dikey hem de yatay ekseninde hareket ettirilebilir. Bu, özellikle fermentasyon havuzlarında istenilen yükseklikte karıştırma seçeneği sunarak optimum karıştırma verimi elde edilmesini sağlar. Tank yan yüzeyine monte edilen kanalda EPDM malzemeden yapılmış körüklü yapıda esnek sızdırmazlık membranı bulunmaktadır. Bu sayede EYS DTK serisi duvar tip biyogaz karıştırıcılar sızdırmazlık gereken uygulamalarda güvenle kullanılabilir. DTK serisi duvar tip karıştırıcılar standart olarak üç kanatlı pervaneli olarak üretilmektedir.

Our wall-type long-shaft biogas mixers deliver optimum performance even for material with high solid content while providing maximum control in both vertical and horizontal axis. They are also equipped with bellows against liquid and gas leakage and come with 3-blades propeller.

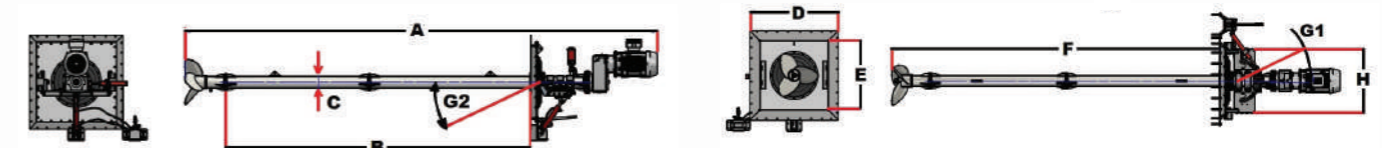
EYS Longshaft Biogas Agitators

Efficient & Longlasting



Dahili el pompası ile yatay ekseninde $\pm 25^\circ$ ayarlanabilir çalışma açısı
Dahili el pompası ile dikey ekseninde $\pm 25^\circ$ ayarlanabilir çalışma açısı
1.1 x 1.1 m flanş sacı (isteğe bağlı olarak 1 x 1 m veya 1.3 x 1.3 m)
%14'e kadar kuru madde içeriğine uygun
70°C'ye ve 5.5 – 8.2 pH aralığına uygun AISI 304 (1.4301) paslanmaz Çelik malzeme
AISI 304 (1.4301) mil koruma borusu ve flanş plakası
Aşırı ısınmaya karşı 3 adet PTC160 termal koruma sensörlü elektrik motoru
Malzeme üst seviyesinin en fazla 8 metre altına kadar kurulabilir.
Yağ seviyesi ve durumunu control etmek için özel tasarım
ATEX Zone II sınıf elektrik motoru
Ağır çalışma koşullarına uygun redüktör ve her 2000 saatlik çalışma periyodunda redüktör yağ değişimi
İki konik makaralı rulman ve orta mil yatakları. 69 dB (A) ses seviyesi
Maksimum karıştırma performansı için üç kanatlı paslanmaz Çelik AISI 304 (1.4301) pervane
Pervane yüzeyinde özel sert kaplama ve üstün performanslı mekanik salmastra

$\pm 25^\circ$ adjustment in both vertical and horizontal axis by hydraulic hand pump
1.1 x 1.1 m flange plate (optional 1 x 1 m or 1.3 x 1.3 m)
Suitable for up to %14 dry matter, pH range 5.5 to 8.2 and up to 70°C digestate temperature
AISI 304 (1.4301) stainless steel shaft tube and flange plate
Electric motor with 3x PTC160 thermal protection sensor against overheating
Minimum installation depth is 8 m below filling level
Special design to check oil amount and quality in shaft tube
ATEX Zone II Ex-proof electric motor
Special heavy duty gearbox. Recommended oil replacement once every 2000 operation hours
Heavy duty bearings with oil chamber including 2 tapered roller bearings and center shaft bearings
Special 3-blades propeller for maximum efficiency made of AISI 304 stainless steel (1.4301)
Special hard coating on propeller, high performance mechanical seal. Noise level 69 dB (A)



Model Type	Motor Gücü Motor Power (kW)	Voltaj Main Voltage (V / Hz)	Nominal Akım Nominal Current (A)	Verimlilik Güç Faktörü Cos. Power Factor	Redüktör Tahvili Gear Reduction	Pervane Devri (d/dk) Propeller Speed (rpm)	Öngörülen Ağırlık Default Weight (kg)	Model Type	Pervane Çapı Propeller Dia. (Ø / mm)	Aksiyal Güç Axial Force (N)	Karıştırma Debisi Flow Velocity (m/s)	A (m)	B (m)	C Ø (mm)	D (mm)	E (mm)	F (mm)	G1 4°	G2 4°	H (mm)
DTK110	11	400/50Hz	28	0,86	3,69	260	950	DTK110	850	3400	3,4	5,6	4		700	1000	3,8			
DTK150	15	400 V / 50 Hz	36	0,83	3,69	400	1050	DTK150	660	3300	4,2	6,1	4,5	Ø 159	800	1100	4,3	$\pm 25^\circ$	$\pm 25^\circ$	930
DTK220	22	400 V / 50 Hz	42	0,83	3,69	400	1100	DTK220	700	4500	4,4	6,6	5		1000	1300	4,8			
												7,1	5,5				5,3			

• Gerekli görüldüğünde EYS değerleri değiştirme hakkına sahiptir.

• Gerekli görüldüğünde EYS değerleri değiştirme hakkına sahiptir.



EYS Endüstri Makina San. ve Tic. A.Ş.

Tepecik Mah. 871 Sk.
No:8/2 Efeler 09100 - Aydın
TURKEY

Tel : +90 (256) 231 11 38
Fax: +90 (256) 231 11 01

www.e-y-s.com
info@e-y-s.com



Agrar- und Umwelttechnik Lohne GmbH

Robert-Bosch-Str. 3
49393 Lohne
Deutschland

Tel : +49 (0) 4442 955 90 40
Fax: +49 (0) 4442 955 90 50

www.ey-s-gmbh.de
info@ey-s-gmbh.de

