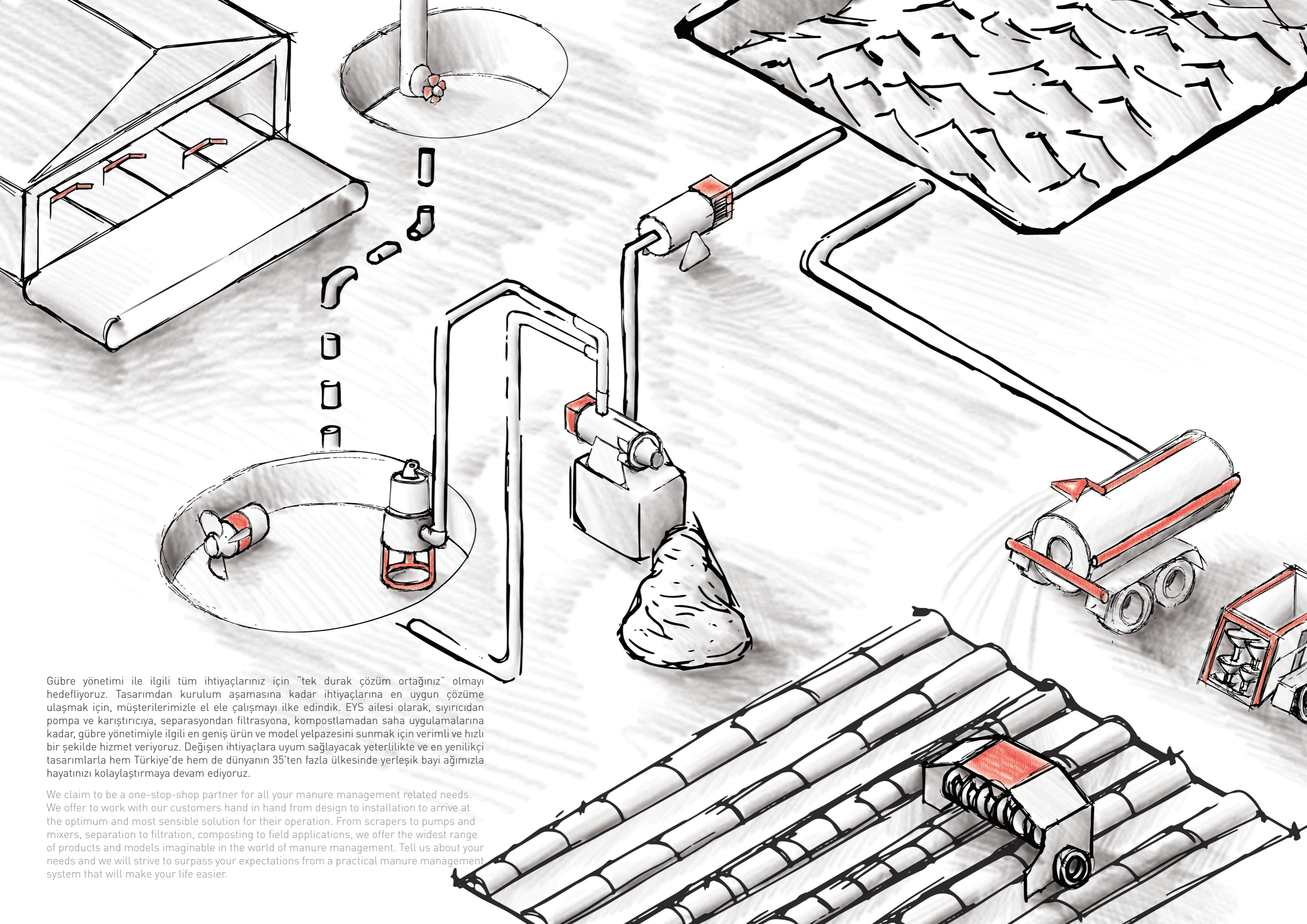




Katı Gübre Dağıtma Römorku

Solid Spreader





Gübre yönetimi ile ilgili tüm ihtiyaçlarınız için "tek durak çözüm ortağınız" olmayı hedefliyoruz. Tasarımdan kurulum aşamasına kadar ihtiyaçlarına en uygun çözüme ulaşmak için, müşterilerimizle el ele çalışmayı ilke edindik. EYS ailesi olarak, sıyrıcıdan pompa ve karıştırıcıya, separasyondan filtrasyona, kompostlamadan saha uygulamalarına kadar, gübre yönetimiyle ilgili en geniş ürün ve model yelpazesini sunmak için verimli ve hızlı bir şekilde hizmet veriyoruz. Değişen ihtiyaçlara uyum sağlayacak yeterlilikte ve en yenilikçi tasarımlarla hem Türkiye'de hem de dünyanın 35'ten fazla ülkesinde yerleşik bayi ağımızla hayatınızı kolaylaştırmaya devam ediyoruz.

We claim to be a one-stop-shop partner for all your manure management related needs. We offer to work with our customers hand in hand from design to installation to arrive at the optimum and most sensible solution for their operation. From scrapers to pumps and mixers, separation to filtration, composting to field applications, we offer the widest range of products and models imaginable in the world of manure management. Tell us about your needs and we will strive to surpass your expectations from a practical manure management system that will make your life easier.



Biz Kimiz ?

Who are we ?



EYS'nin kurucusu Makine Mühendisi Şakir Ögütçü, 40 yılı aşkın süredir geliştirme, tasarım ve makine üretimi alanlarındaki faaliyetlerinden elde ettiği tecrübesini ve bilgi birikimini, ürünlerimizin tasarım ve üretim süreçlerine aktarıyor. Bu tecrübe, gelişen teknoloji ile birleştirildiğinde ürünlerimizin yüksek kalitesine ve pratikliğine yansıyor. Kurucumuzun "Amacımız ürün satmak değil, sofistike çözümler sunmak" mottosu şirketimizin felsefesi olmuştur. Bunu başarmak için Ar-Ge, tasarım, üretim, planlama, teknik birimlerimizle ürünlerimizin geleceğini birlikte planlayarak, ortak süreçler geliştirdik. Hep birlikte kararlar alıyor ve bu ilke sayesinde bugün omuz omuza yürüyen güçlü bir EYS ailesinden bahsediyoruz.

The founder of EYS, Dipl.-Ing. Sakir Ogutcu, has over 40 years of experience in the development, design and production of mechanical engineering. This knowledge is reflected in the high quality and capability of the products produced. His motto "we do not just sell products, we sell sophisticated solutions" became the company philosophy. In order to achieve this, the R & D, design, production and sales departments in the company have been following his footsteps. Every one of our colleagues plays an integral role in shaping the future of our "EYS Family"

Misyonumuz & Vizyonumuz

Our Mission & Vision

Müşterilerimiz için, iyi tarım uygulamaları, organik kompost ve atık yönetimi mühendisliği alanlarındaki faaliyetlerde yüksek güvenlik, yüksek dayanım ve yüksek verim beklentilerini karşılayan ürünlerimizle, edindiğimiz bilgi ve tecrübelerimizi müşterilerimizle paylaşıyoruz. İhtiyaca göre gelişen çözümler üretiyor ve bu süreçte çevremizi koruyan, tabiata duyarlı ve tarımı zenginleştiren yüksek kalitede ürün ve hizmetler sunuyoruz.

We strive to offer practical solutions to organics recycling problems by putting to use our knowledge and experience in manure management, dewatering and composting solutions. We offer innovative and quality products to shape the future of environmental and agricultural sectors.



Kronoloji / Chronology



EYS Katı Gübre Dağıtma Römorku

Güçlü & Güvenilir

EYS KATI GÜBRE DAĞITMA RÖMORKU

EYS Katı Gübre Dağıtma Römorku, gübrenizi en etkin şekilde kullanmanızı sağlar. Sepere edilen katı gübreyi arsanıza homojen bir şekilde dağıtarak, ekilebilen arazinizin bereketini yıllar geçtikçe artırır.

EYS katı gübre dağıtma römorkları, ihtiyacınıza uygun olarak 5m³, 8m³, 12m³ ve 20m³ kapasitelerde sunulmaktadır.

EYS Solids Spreader

Powerful & Reliable

EYS SOLIDS SPREADER

EYS Solids Spreader lets you make the most of your manure in the most efficient way and make the most of your nutrients in the field. Spreading organic compost on your land helps your soil remain fertile year after year. Depending on your needs, we offer 5 m³, 8 m³, 10 m³ and 20 m³ models.



KAYA GİBİ SAĞLAM! THOUGH AS A ROCK!



KGR Serisi, en zorlu koşullar altında çalışmaya uygun olarak üretilmiştir. Büyük boy lastikleri, sağlam şasisi ve yenilikçi hareketli bant sistemi ile KGR arazinizdeki en büyük yardımcınız olacaktır.

We build our KGR Series Solid Spreaders to withstand toughest field conditions. With its oversized tires, robust chassis and innovative moving floor design, it will be your ultimate helper on the field. With EYS Solid Spreaders, revitalize your field, increase your crop yield and do so with style!



ÖZELLİKLER

- Dikey Helezon Dağıtıcı Sistem - separatörde işlenmiş veya suyunun bir kısmını kaybetmiş gübrenin homojen dağılım kolaylığı
- Kuyruk mili tahrikli dağıtıcı - 870d / dk. dönüş hızı
- Normal römork kullanımı için şasiden sökülebilir dağıtıcı sistem
- Hidro - motor tahrikli zincirli bant sistemi
- Zincir germe sistemi - römorkun ön kısmında bulunur ve kolayca ulaşılabilir
- Hidrolik ayarlı arka kapak malzemenin yükleme esnasında dağıtıcılardan uzak tutulmasını sağlar ve taşıma esnasında dökülmesine engel olur.
- Görüş kolaylığı için delikli ön sac
- Tek dingil ve geniş çaplı lastikler - hareket kolaylığı ve arazide rahat kullanım
- Traktörden kontrol edilen zincir konveyör sistemi, arka kapak ve frenler

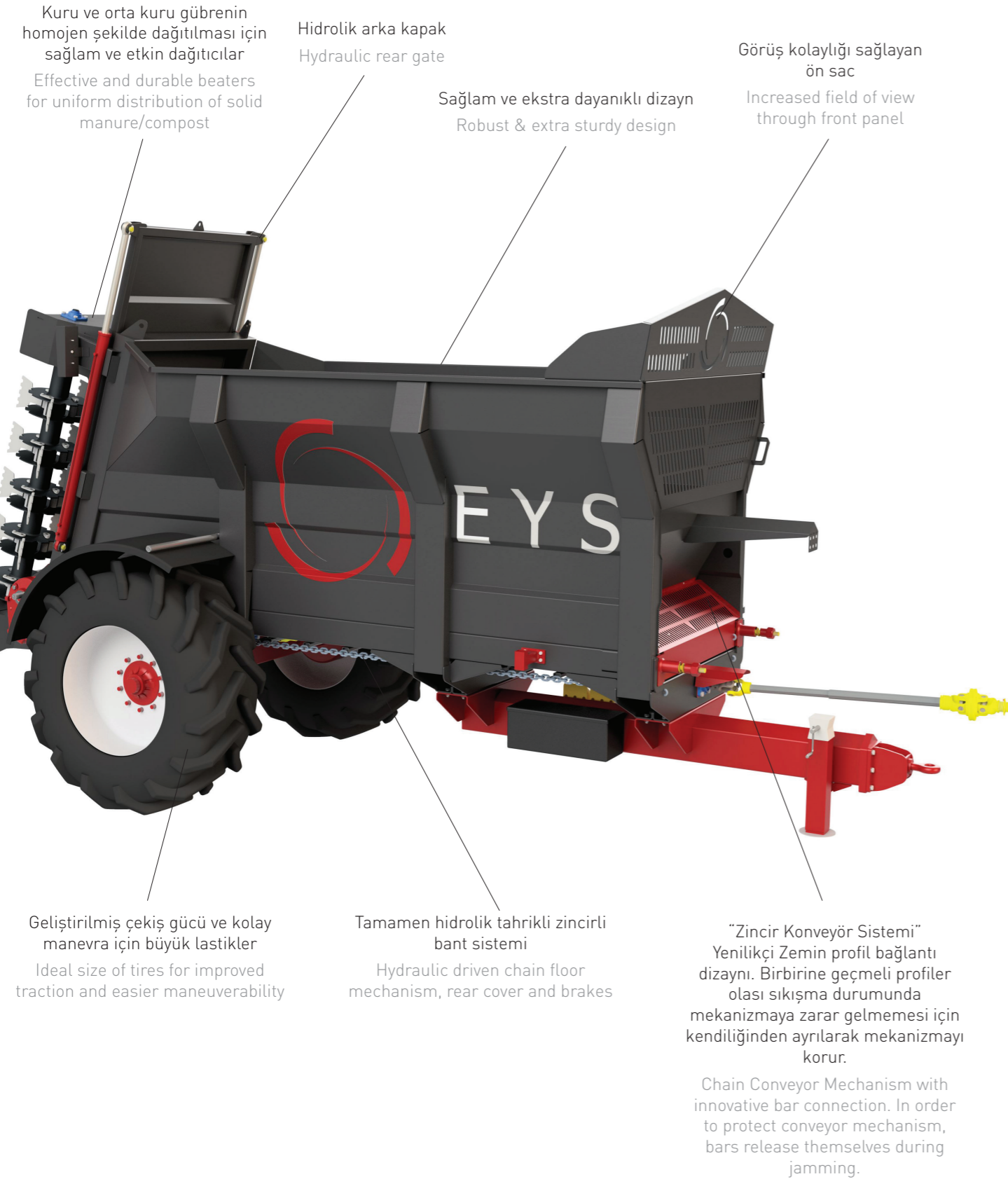
FEATURES

- The rear vertical beaters distribute separated solid manure or compost by a uniform spread pattern
- Vertical beaters are driven by tractor's PTO at 870 RPM
- Solid spreader can be converted into a conventional trailer for general transport purpose by removing beater assembly on chassis. By doing so, other materials such as dirt or silage can be transported
- Chain conveyor mechanism driven by hydro-motor
- Easily accessible chain tension system located on the front of solid spreader
- Hydraulic rear gate keeps the material away during loading and prevents material from leaking through vertical beaters during transportation
- Slotted front top plate for increased field of view
- Chain conveyor mechanism, rear cover movement and breaks controlled through tractor hydraulic controls
- Damper rubbers absorb vibration and shocks and result in a smooth operation and ride



EYS Katı Gübre Dağıtma Römorku

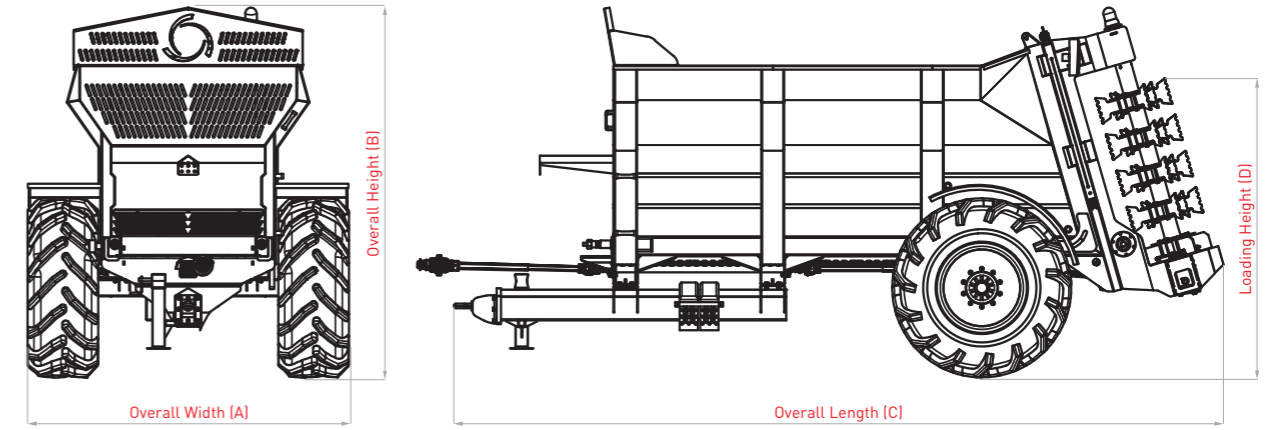
Büyüleyici Sonuçlar



EYS Solids Spreader

Outstanding Results

BOYUTLAR / DIMENSIONS



		KGR5	KGR8	KGR12	KGR20
A	Toplam Genişlik Overall Width	2120 mm	2300 mm	2820 mm	2890 mm
B	Toplam Yükseklik Overall Height	2690 mm	2800 mm	3250 mm	3650 mm
C	Toplam Uzunluk Overall Length	5280 mm	6170 mm	6660 mm	7985 mm
D	Yükleme Yüksekliği Loading Height	2070 mm	2200 mm	2620 mm	3200 mm

TEKNİK DETAYLAR / TECHNICAL DATA

	KGR5	KGR8	KGR12	KGR20
Kapasite Capacity	5m ³	8m ³	12m ³	20m ³
Traktör Gücü Required Tractor Power	65hp	70hp	90hp	130hp
Lastik Boyutu Tyre Size	13" - 24" - 12PR 1 çift (1 pair)	16,9" - 30" - 14 PR 1 çift (1 pair)	23,1" - 26" - 16 PR 1 çift (1 pair)	650/75 R32 1 çift (1 pair)
PTO Hızı (d/dk) PTO Speed (RPM)	540	540	540	540
Dağıtıcı Dönüş Hızı (d/dk) Vertical Beater Speed (RPM)	870	870	870	870
Dingil Sayısı Axle Type	Tek Dingil Single Axle	Tek Dingil Single Axle	Tek Dingil Single Axle	Tek Dingil Single Axle
Boş Ağırlık Dead Weight	3000 kg	4000 kg	4250 kg	5600 kg



EYS Metal San. ve Tic. Ltd. Şti.

Tepecik Mah. Şehit P.Er Mehmet
Ali Tosun Blv. No: 234/1 Efeler
09100 - Aydın
TURKEY

Tel : +90 (256) 231 11 38
Fax: +90 (256) 231 11 01

www.e-y-s.com
info@e-y-s.com



EYS GmbH

Robert - Bosch - Str. 3
49393 Lohne,
Deutschland

Tel : 04442 955 90 40
Fax: 04442 955 90 50

www.ey-s-gmbh.de
info@ey-s-gmbh.de

